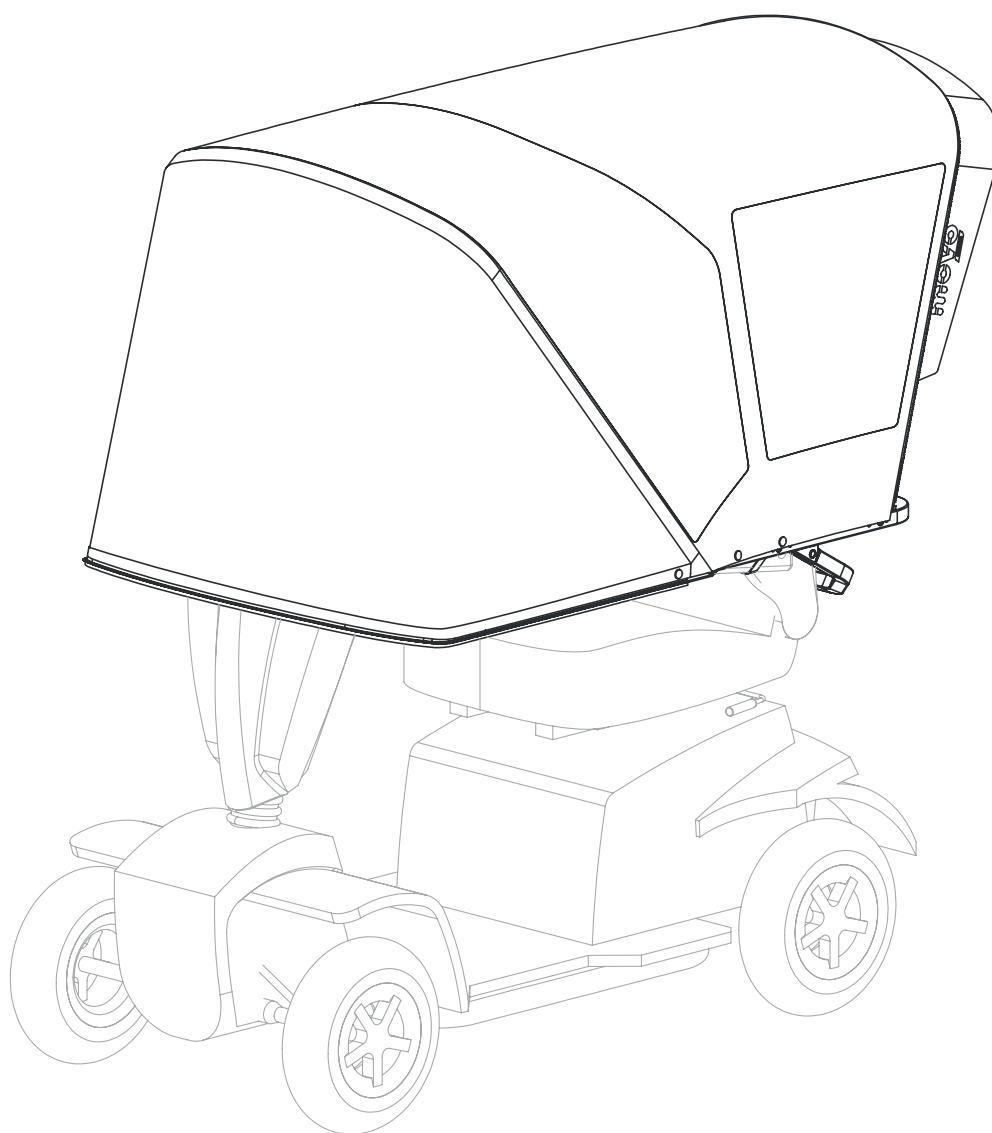


Gebruikershandleiding  
User manual  
Manuel d'utilisation

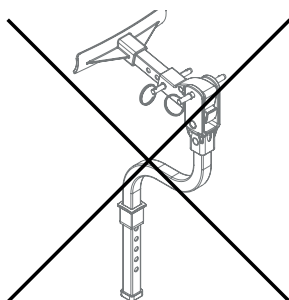
# moVo

evolution

MV-100-2







Gebruikers van scootmobielen met een lage rugleuning (< 51 cm) dienen onderdeel 01-021 en 01-022 niet te installeren. Op pagina 29 van de handleiding staat specifiek advies over het monteren van de overkapping op dit type stoel.

Users of scooters with a low backrest (< 51 cm) should not install item 01-021 and 01-022. Page 29 of the manual contains specific advise on ionstalling the roof on this type of seat.

Les utilisateurs de scooters à dossier bas (< 51 cm) ne doivent pas installer les articles 01-021 et 01-022. La page 29 de la notice contient des conseils spécifiques pour l'installation du toit sur ce type de siège.



Ga naar **[www.skylinemobility.com](http://www.skylinemobility.com)** voor meer informatie en een volledige video die u door de stappen leidt.

For more information, visit **[www.skylinemobility.com](http://www.skylinemobility.com)** for a full video that will walk you through the steps.

Rendez-vous sur **[www.skylinemobility.com](http://www.skylinemobility.com)** pour plus d'informations, et une vidéo complète qui vous guide à travers les étapes.

nl

## Inhoudsopgave

<b>Voorwaarden en beperkingen</b>	5 - 7
<b>Onderdelen</b>	8 - 9
<b>Instellen rijpositie</b>	10
<b>Montage frame zitting</b>	11 - 17
<b>Montage frame overkapping</b>	18 - 23
<b>Montage overkapping</b>	24 - 27
<b>Finale check</b>	28 - 30

gb

## Content

<b>Conditions and limitations</b>	5 - 7
<b>Parts</b>	8 - 9
<b>Setting the driving position</b>	10
<b>Mounting the seat frame</b>	11 - 17
<b>Mounting the canopy frame</b>	18 - 23
<b>Installation canopy</b>	24 - 27
<b>Final check</b>	28 - 30

fr

## Sommaire

<b>Conditions et limitations</b>	5 - 7
<b>Pièces</b>	8 - 9
<b>Définir la position de conduite</b>	10
<b>Montage du cadre du siège</b>	11 - 17
<b>Montage du cadre de toit</b>	18 - 23
<b>Installation de toit</b>	24 - 27
<b>Vérification finale</b>	28 - 30



## GARANTIE MOVO VOORWAARDEN EN BEPERKINGEN

### Movo Evolution Overkapping

**1 jaar GARANTIE TERMIJN:** Lees en begrijp de instructies alvorens u de nieuwe Movo Evolution overkapping probeert te installeren.

Op uw nieuwe Movo Overkapping geldt een garantieperiode van 1 jaar na originele aankoopdatum. Deze garantie is niet van toepassing op schade veroorzaakt door: sterke wind of hagel, onjuiste installatie, verkeerd gebruik of verwaarlozing, gebruik van schurende of chemische reinigingsmiddelen, overmatige blootstelling aan UV-stralen, ongevallen, gebrek aan onderhoud, ongeschikte omgeving zoals chloor, wijzigingen of misbruik. Hoewel het gebruikte materiaal zeer resistent is, kan het tijdens de installatie scheuren als het niet correct wordt gedaan en Skyline Mobility aanvaardt geen enkele verantwoordelijkheid voor een dergelijke installatie. Bovendien, slijtage en vervaging resulterend van normaal gebruik zijn uitgesloten van deze garantie, evenals verkleuring veroorzaakt door overmatige blootstelling aan UV-stralen evenals het uiterlijk van een witte lijn in het doorzichtige plastic.

### ONGEAUTORISEERD GEBRUIK

- Niet gebruiken bij harde wind, extreme regen, hagel en andere ongewone weersomstandigheden.
- Niet gebruiken in een elektrisch voertuig met een maximumsnelheid van meer dan 25 km/u.
- Niet gebruiken op andere soorten voertuigen dan elektrische scooters met vier of drie wielen.
- Niet gebruiken bij temperaturen onder het vriespunt, onder nul graden Celsius.
- Niet herhaaldelijk in- en uitvouwen bij een omgevingstemperatuur van minder dan 7 graden Celsius, omdat het stijver wordt.
- Deze luifel is geen vervanging voor een beschermhoes.
- Bij sommige scootermodellen is het mogelijk dat de spiegels "ingeklapt" moeten worden om optimale controle over het stuur te behouden, aangezien de overkapping is ontworpen met een breedte die niet groter is dan het gemiddelde deurframe.
- Gebruik het product nooit als het tijdens het rijden dode hoeken veroorzaakt. Stel indien nodig de overkapping en de positie van de stoel opnieuw af om volledig zicht te krijgen.
- Niet gebruiken als de overkapping de lichten of reflectoren van het voertuig afdekt. De gebruiker is verantwoordelijk voor de zichtbaarheid van zijn voertuig.
- Vouw of ontvouw de overkapping niet met één hand. Gebruik altijd twee handen en til beide zijden tegelijkertijd op.

De persoon die de montage uitvoert, is ervoor verantwoordelijk dat de overkappinginstallatie correct is zoals gedefinieerd in de gebruikershandleiding of in de montagevideo op de website van de fabrikant/distributeur. Het is essentieel om de stappen naar de letter te volgen.

Skyline Mobility is niet verantwoordelijk voor eventuele aanpassingen, modificaties, breuken of gebrek aan stabiliteit veroorzaakt door een slechte kwaliteit stoelmontage (accessoire-poort), ondiep, te dun of zonder een adequaat aanhaalmechanisme. Het wordt sterk aanbevolen om een stoelmontage onder de stoel te gebruiken die ten minste 15 cm diep is om de steun en stabiliteit van de overkapping te maximaliseren. Het is normaal dat de mica na de eerste montage gerimpeld is. Rimpels zullen na verloop van tijd en bij gebruik minder opvallen.

### ONDERHOUD DOEK

Gebruik geen bijtende, korrelige of schurende reinigingsmiddelen.

Om het doek in goede staat te houden en om de noodzaak van een diepe, krachtige reiniging uit te stellen, moet de gebruiker het doek maandelijks voorzichtig reinigen met schoon water om te voorkomen dat vuil diep in het doek gaat zitten. Gebruik een zachte borstel en lauw water met een geschikte textielreiniger, alleen aan de lucht drogen. Breng nooit warmte aan op het doek. Laat het doek altijd volledig drogen voordat u deze opvouwt en opbergt. Test het wasmiddel altijd op een onopvallende plek van het doek voordat u het gebruikt. Mica kan reageren op bepaalde wasmiddelen. Test het wasmiddel altijd eerst op een onopvallende plek.

## MOVO WARRANTY CONDITIONS AND LIMITATIONS

### Movo Evolution Canopy

**1-year LIMITED WARRANTY:** Please read and understand the instructions before attempting to install the new Movo Evolution canopy.

Warrants to the first retail purchaser that the Movo canopy is free from defects in materials and workmanship for one (1) year from the date of original purchase. This warranty does not apply to damages caused by strong winds or hail, improper installation, misuse, or neglect, use of abrasive or chemical cleaners, overexposure to UV rays, accidents, lack of maintenance, unsuitable environment such as chlorine, alterations or abuse. Although the material used is very resistant, it can tear during installation if not done correctly and Skyline Mobility will not assume any responsibility for such installation. In addition, wear and fading resulting from normal use are excluded from this warranty, as well as discoloration caused by over exposure to UV rays as well as the appearance of white line in the clear plastic.

### UNAUTHORIZED USAGE

- Do not use in high winds, extreme rain, hail, and other unusual weather events.
- Do not use on an electric vehicle with a maximum speed exceeding 25 km/h.
- Do not use on other types of vehicles other than four-wheel or three-wheel electric scooters.
- Do not use at sub-freezing temperatures, below zero degrees celsius.
- Do not repeatedly fold and un-fold at an ambient temperature of less than 7 degrees Celsius, as it becomes more rigid.
- This canopy is not a substitute for a protective storage canvas.
- For some scooter models, the mirrors may need to be "folded-in" to maintain optimum steering control, as the canopy was designed at a width no larger than the average doorframe.
- Never use the product if it creates blind spots while driving. If necessary, readjust the canopy and the position of the seat to reach full visibility.
- Do not use if the canopy obscures the vehicle's lights or reflectors. The user is responsible for its vehicle's visibility.
- Do not fold or unfold the canopy with one hand. Always use two hands and lift both sides at the same time.

The person performing the assembly is responsible for ensuring that the roof installation is correct as defined in the user guide or in the assembly video on the manufacturer-/distributor's website. It is essential to follow the steps to the letter.

Skyline Mobility is not responsible for any adjustments, modifications, breakage or lack of stability caused by a poor quality hitch, shallow, too thin or without an adequate tightening mechanism. It is strongly recommended to use a hitch under the seat that's at least 15 cm deep to maximize roof support and stability. It is normal for the mica to be wrinkled after the initial assembly. Wrinkles will become less noticeable over time and with use.

### FABRIC MAINTENANCE

Do not use caustic, granular, or abrasive cleaners.

To keep the fabric in good condition and to delay the need for a deep, vigorous clean, the user should gently clean the fabric monthly with clean water to help prevent dirt from settling deep in the fabric.

Use a soft brush and lukewarm water with an appropriate fabric cleaner. Air dry only.

Never apply heat to the fabric. Always allow the fabric to dry completely before folding and storing it.

Always test the detergent on an inconspicuous area of the fabric before using it.

Mica may react to certain detergents. Always test the detergent on an inconspicuous area first.

## GARANTIE MOVO CONDITIONS ET LIMITATIONS

### Toit Movo Evolution

**GARANTIE LIMITÉE 1 année:** Lisez et comprenez les instructions avant d'essayer d'installer votre nouveau toit Movo Evolution.

Garanti au premier acheteur au détail que le toit Movo est exempt de défaut de matériaux et de fabrication pendant un (1) an à compter de la date d'achat initiale. Cette garantie ne s'applique pas aux dommages causés par de forts vents ou la grêle, une installation incorrecte, la mauvaise utilisation ou la négligence, utilisation de nettoyeurs abrasifs ou chimiques, de la surexposition aux rayons UV, aux accidents, au manque d'entretiens, aux environnements inadéquats tel que le chlore, des altérations, des abus. Bien que le matériel utilisé soit très résistant, il peut se déchirer lors de l'installation si elle n'est pas faite correctement et Skyline Mobility n'assumera aucune responsabilité pour une telle installation. De plus, l'usure et la décoloration résultant d'une utilisation normale sont exclues de cette garantie., tout comme la décoloration causée par la sur exposition aux rayons UV ainsi que l'apparition de ligne blanche dans le plastique transparent.

### UTILISATIONS PROSCRITES

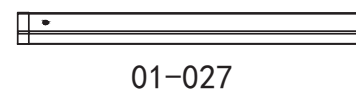
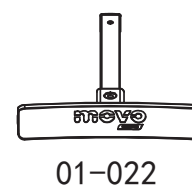
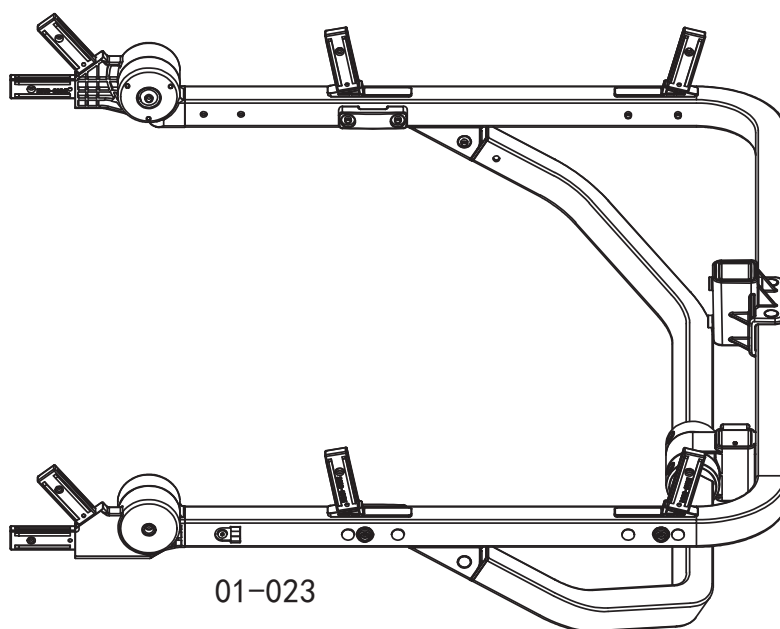
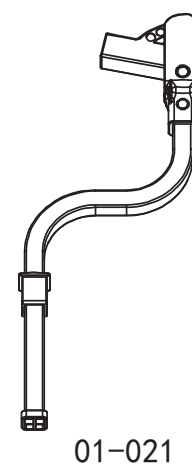
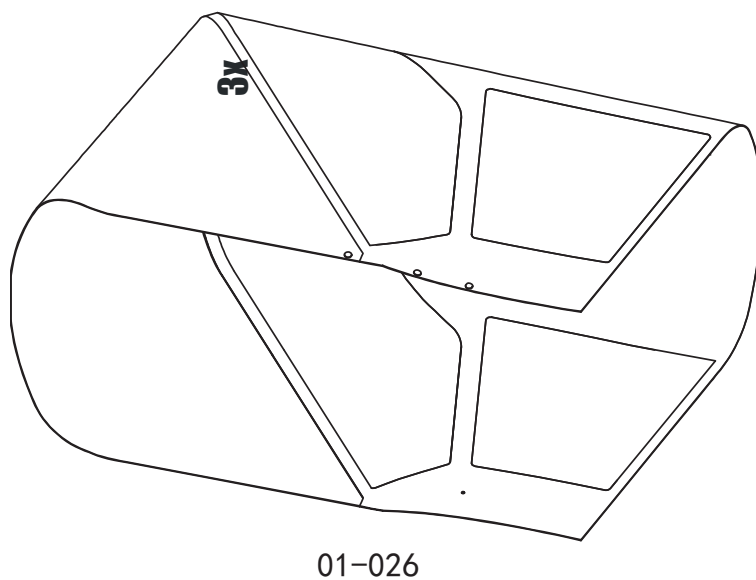
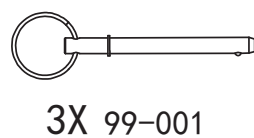
- Utilisation par forts vents, pluie extrême, grêle et autres événements météorologiques hors de l'ordinaire.
- Utilisation sur un véhicule électrique avec une vitesse maximale dépassant 25 km/h.
- Utilisation sur un autres type de véhicules que les triporteurs et les quadriporteurs électriques.
- Utilisation à des températures sous le point de congélation
- Rabattement et déploiement répété à une température ambiante de moins de 7 degrés Celsius, où le mica, employé pour sa bonne visibilité, devient plus rigide.
- Ce toit ne remplace pas une toile protectrice de remisage.
- Il se peut que les rétroviseurs doivent être quelque peu "rabattue" afin que la course du volant soit optimale lors de virage. Nous avons maximisé la largeur afin de permettre le passage à travers les portes standards. Ne jamais utiliser le produit s'il créer des angles morts lors de la conduite. Au besoin, réajuster le toit et la position du banc.
- Ne pas utiliser si le toit cache les lumières ou les réflecteurs du véhicule. L'utilisateur est responsable de se rendre visible en tout temps.
- Ne pas rabattre ou abaisser le toit à une seule main. Toujours utiliser deux mains et relever les deux côtés en même temps.

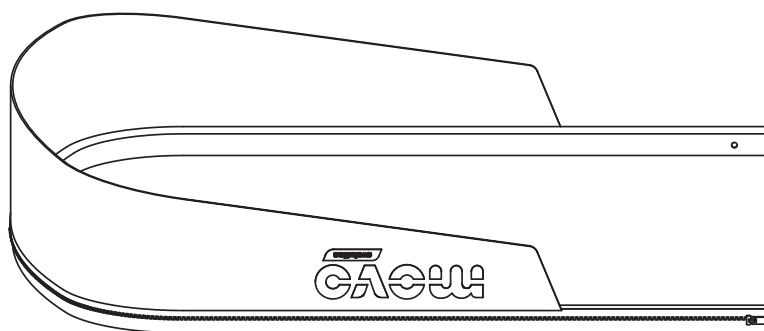
La personne qui procède à l'assemblage est responsable de s'assurer que l'installation du toit soit adéquate telle que définie dans le guide d'utilisateur ou dans le vidéo d'assemblage sur le site web du fabricant/distributeur. Il est primordiale de suivre les étapes à la lettre.

Skyline Mobility n'est pas responsable des ajustements, des modifications, des bris ou d'un manque de stabilité qui seraient engendrés par un attelage de piètre qualité, peu profond, trop mince ou sans mécanisme de serrage adéquat. Il est fortement recommander d'utiliser un attelage sous le siège d'un minimum de 15 cm de profondeur afin de maximiser le soutien et la stabilité du toit. Il est normal que le mica soit froissé après l'assemblage initiale. Les plis deviendront moins visible avec le temps et l'utilisation.

### ENTRETIEN DU TISSU

N'utilisez pas de nettoyeurs austiques, granulés ou abrasifs. Pour garder le tissu en bon état et retarder le besoin d'un nettoyage profond ou vigoureux, nettoyez mensuellement le tissu avec de l'eau claire. Cette pratique aidera à empêcher la saleté de pénétrer profondément dans le tissu. Utilisez une brosse douce et de l'eau tiède avec un nettoyeur approprié pour tissus, Sécher à l'air seulement. Ne jamais appliquer de chaleur sur le tissu. Toujours laisser le tissu sécher complètement avant de le plier et de le ranger. Toujours tester le détergent sur une surface non visible du tissu avant de l'employer. Le mica pourrait réagir à certains détergents. Toujours tester sur une surface non visible avant de l'employer.

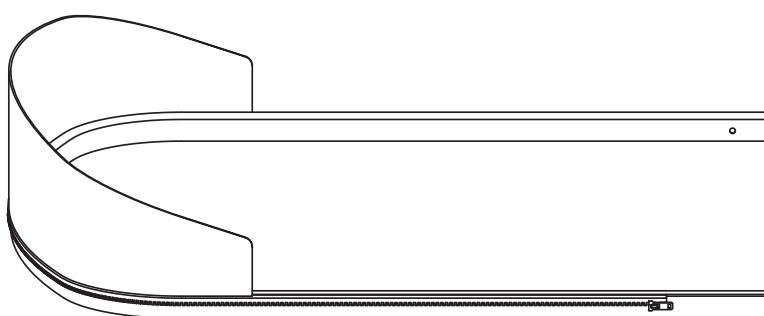




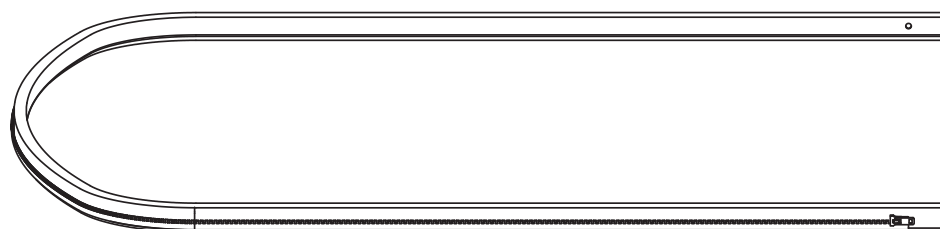
Arch 1



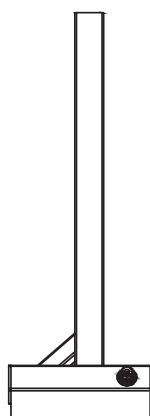
2X 99-002



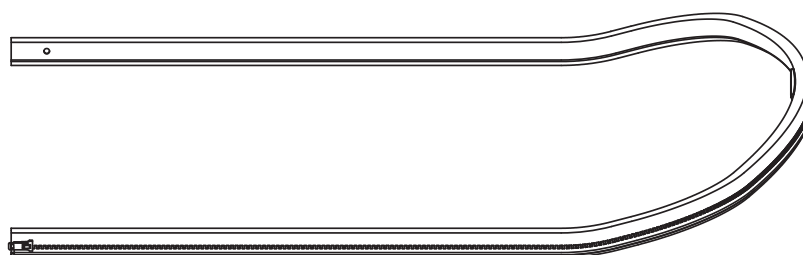
Arch 2



Arch 3



01-020

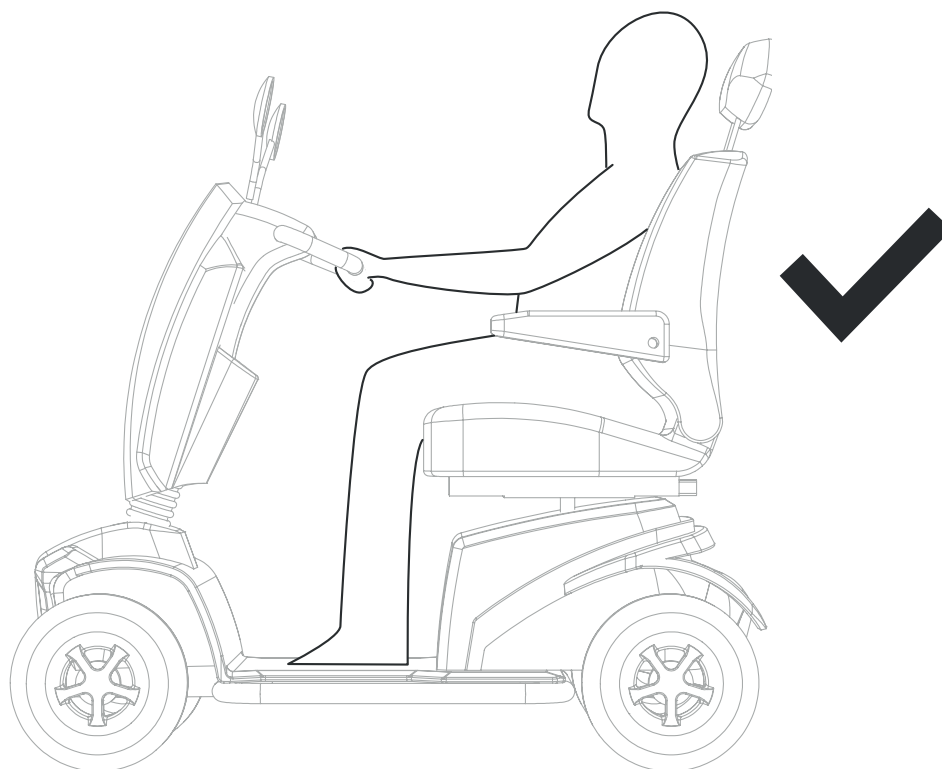
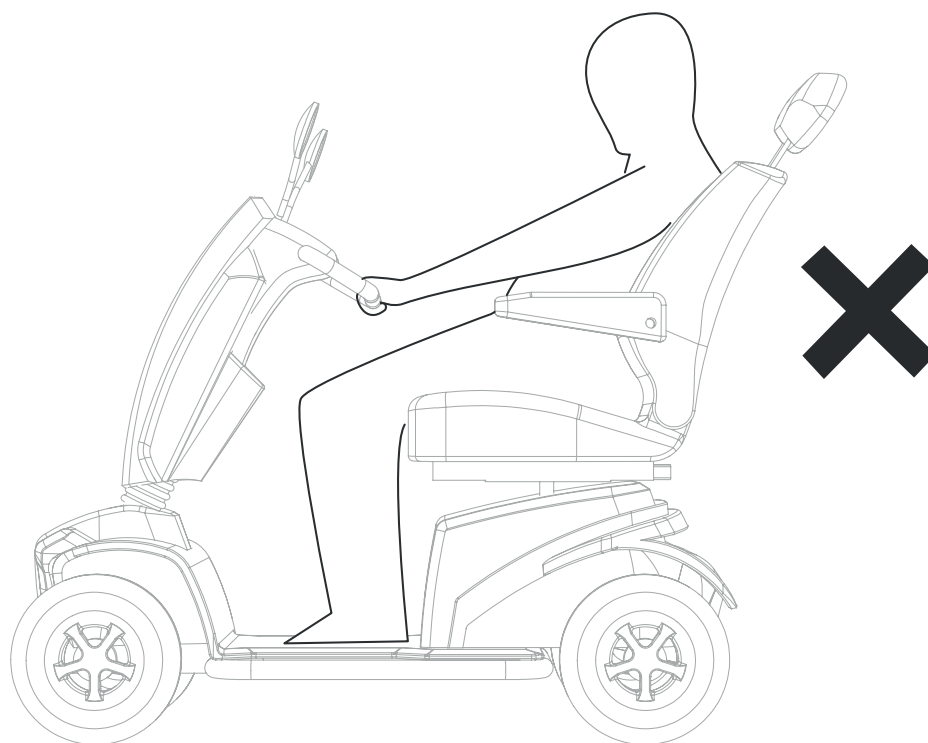


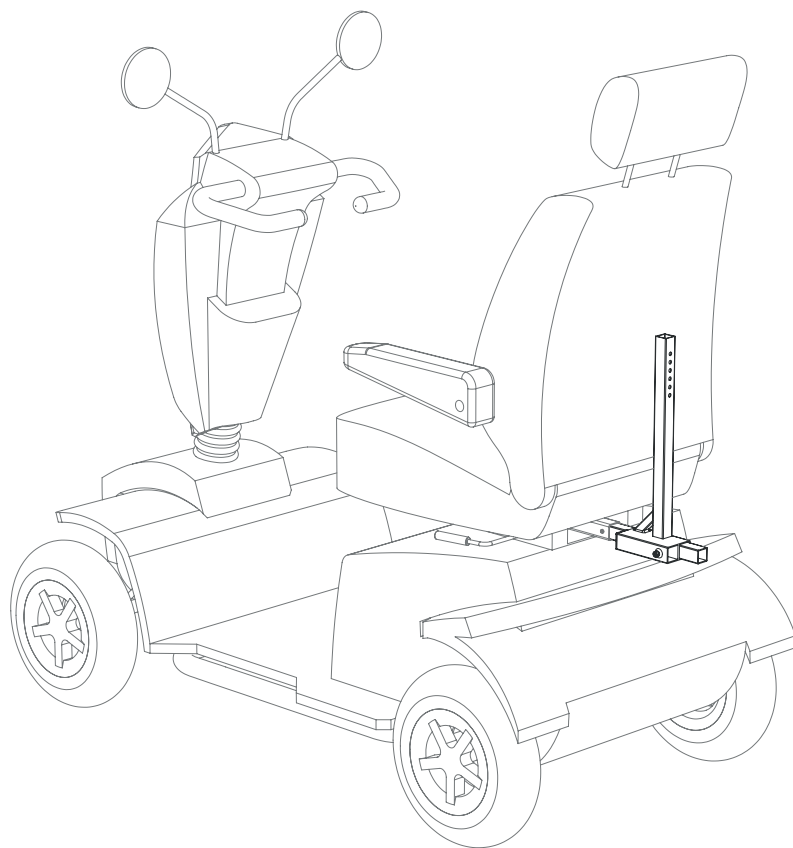
Arch 4

Stel de stoel in op een geschikte rijpositie.

Ajust the seat to an adequate driving position.

Ajustez le siège à une position de conduite adéquate.

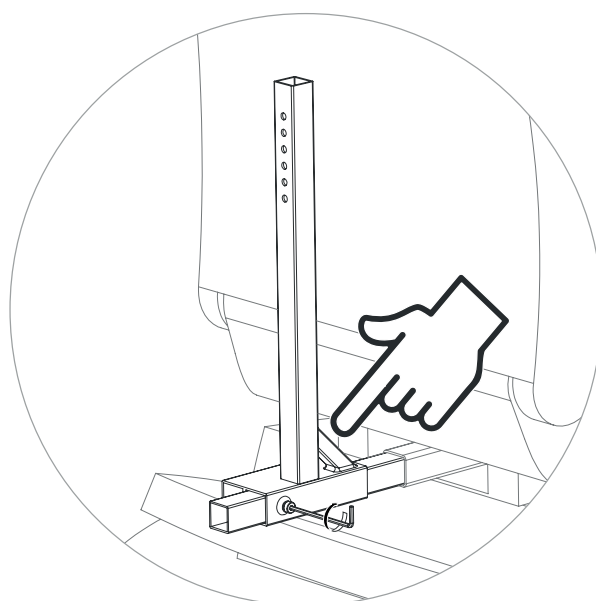
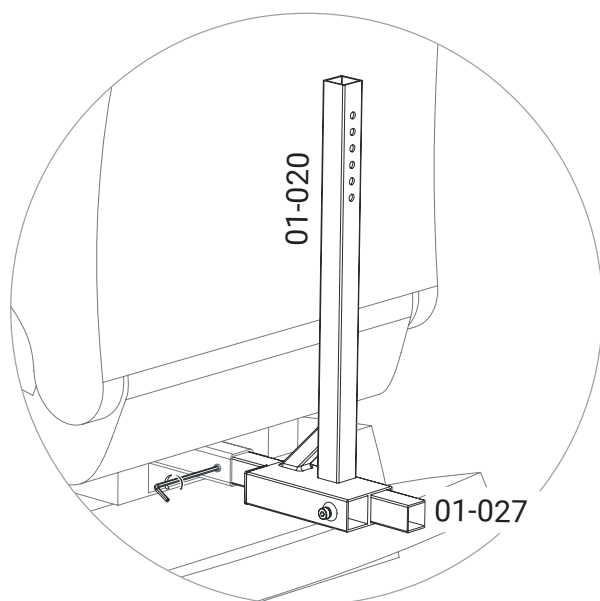


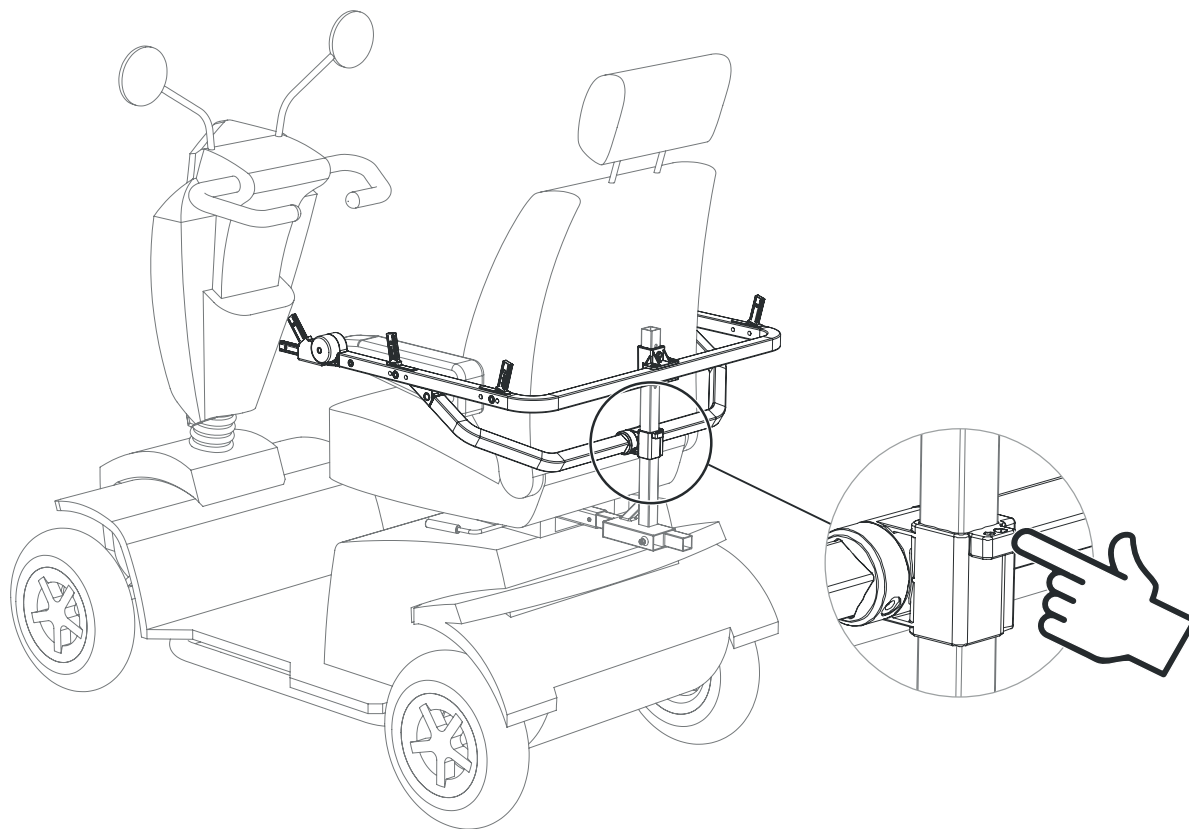


Schuif 01-027 in de stoelmontage (accessoire-poort) van de scootmobiel en bevestig deze. Schuif 01-020 over 01-027 en fixeer deze. Zorg ervoor dat de diagonale beugel tegenover de stoel geplaatst is.

Slide 01-027 into the scooter seat assembly (accessory port) and secure it. Slide 01-020 over 01-027 and fix it. Make sure the diagonal bracket is positioned opposite the seat.

Faites glisser 01-027 dans l'assemblage du siège du scooter (port accessoire) et fixez-le. Faites glisser 01-020 sur 01-027 et fixez-le. Assurez-vous que le support diagonal est positionné à l'opposé du siège.

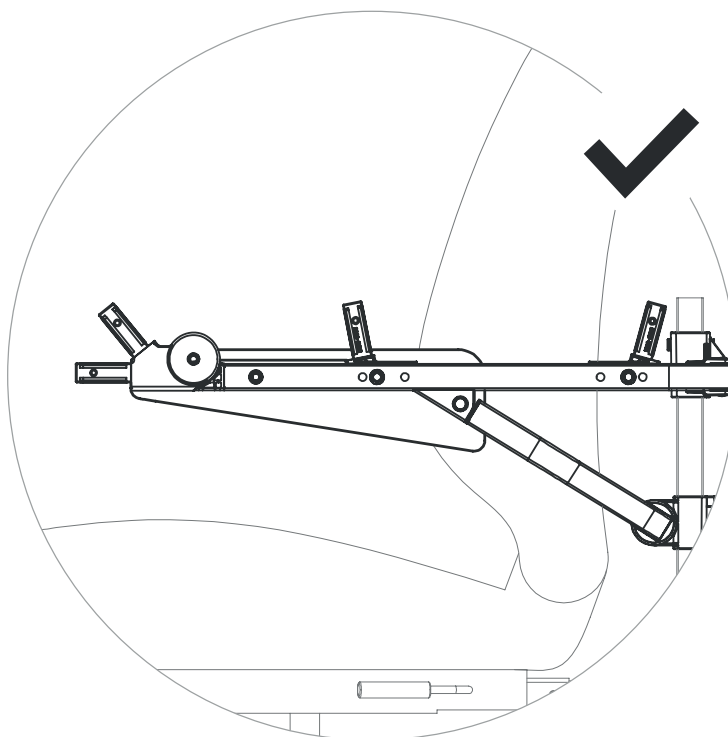




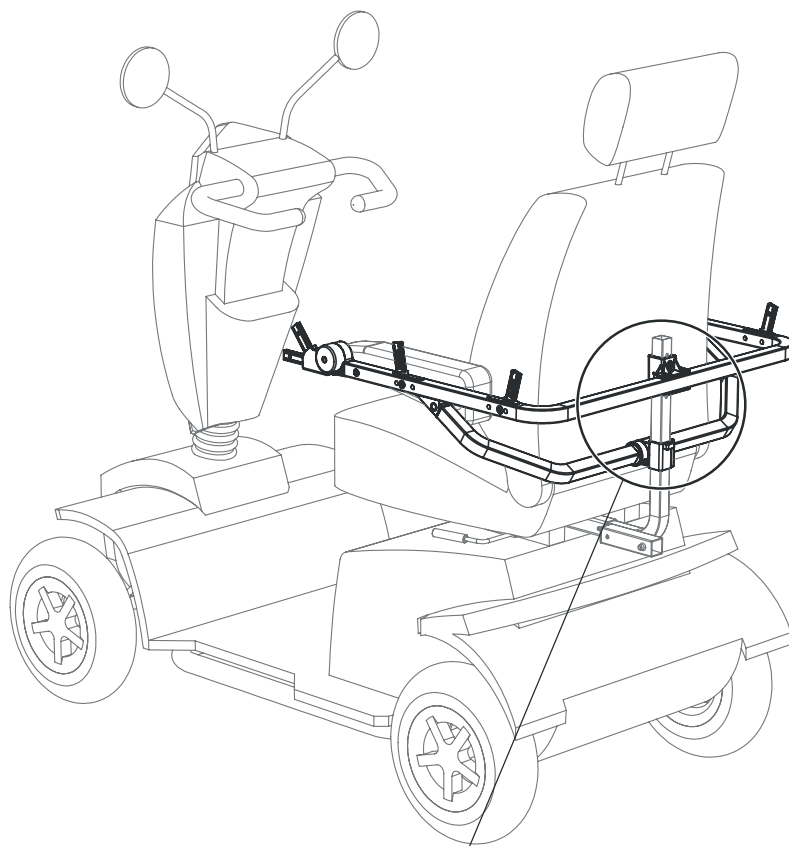
Schuif 01-023 over 01-020. Oriënteer de inbusleutelhouder zo dat deze wegwijst van de scootmobiel. Schuif 01-023 verticaal en lijn deze uit met de armleuningen.

Slide 01-023 onto 01-020. Orient the pivoting part so that the allen key holder faces away from the scooter. Slide 01-023 vertically and align it to the armrests.

Faites glisser 01-023 sur 01-020. Orientez la partie pivotante de manière à ce que le porte-clé allen soit éloigné du scooter. Faites glisser 01-023 verticalement et alignez-le sur les accoudoirs.



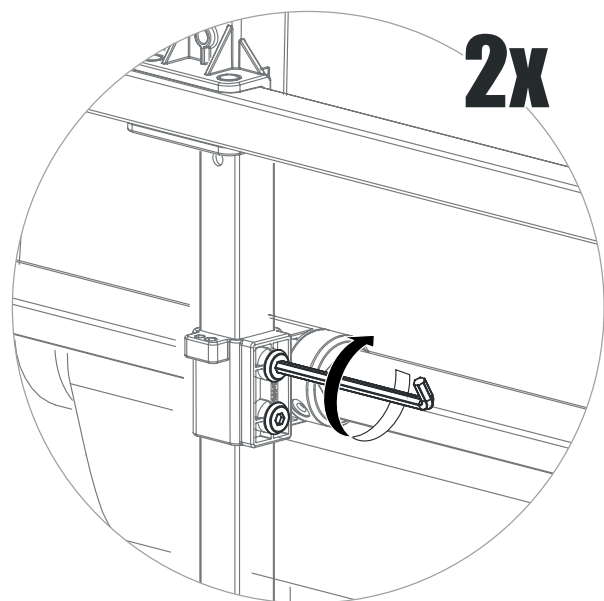
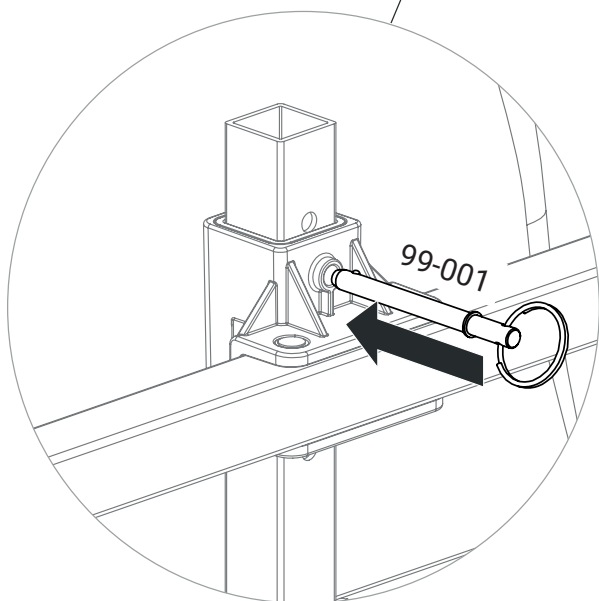




Plaats tijdelijk de 99-001 om 01-023 op zijn plaats te houden tijdens het aandraaien van de twee M5 x 10 mm schroeven. Verwijder 99-001 wanneer de schroeven zijn aangedraaid alvorens door te gaan naar de volgende stap.

Temporarily insert 99-001 to hold 01-023 in place while you tighten the two M5 x 10mm screws. Once the screws are secure, remove 99-001 before proceeding to the next step.

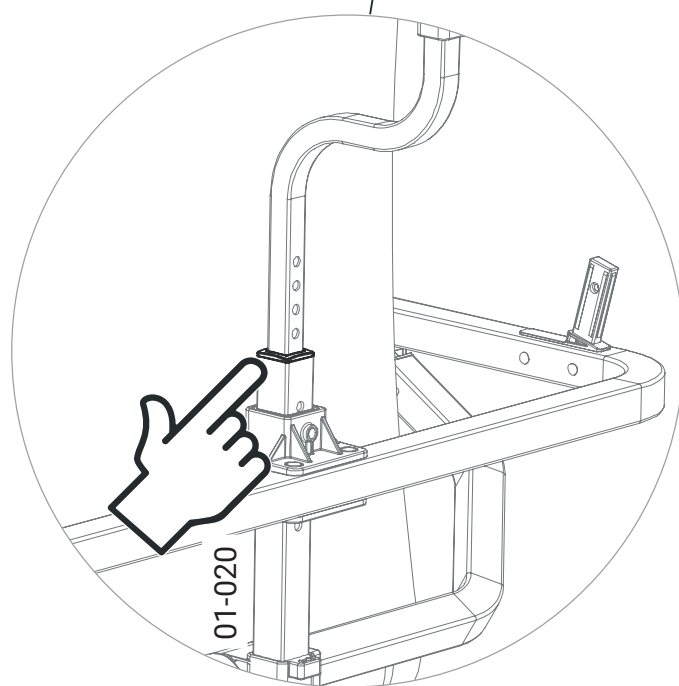
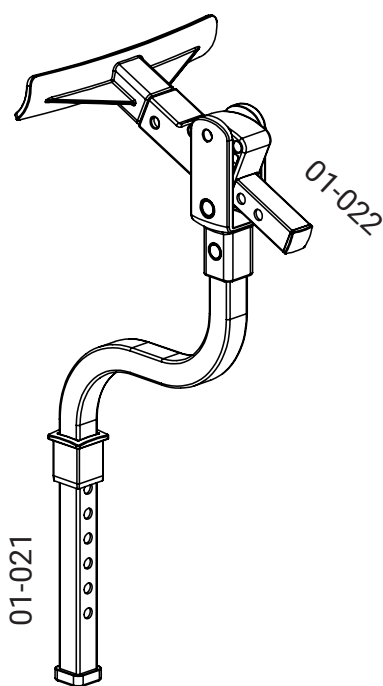
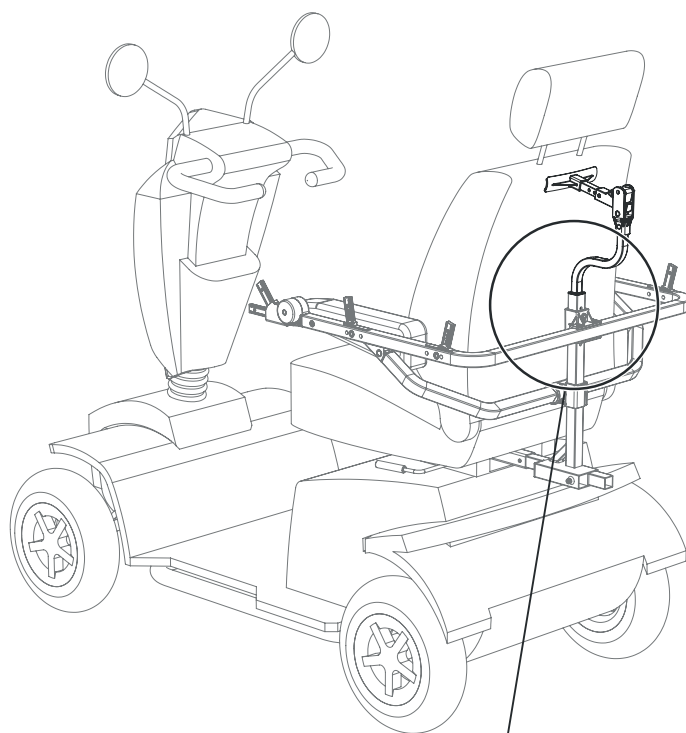
Insérez temporairement 99-001 pour maintenir 01-023 en place pendant que vous serrez les deux vis M5 x 10 mm. Une fois les vis fixées, retirez 99-001 avant de passer à l'étape suivante.

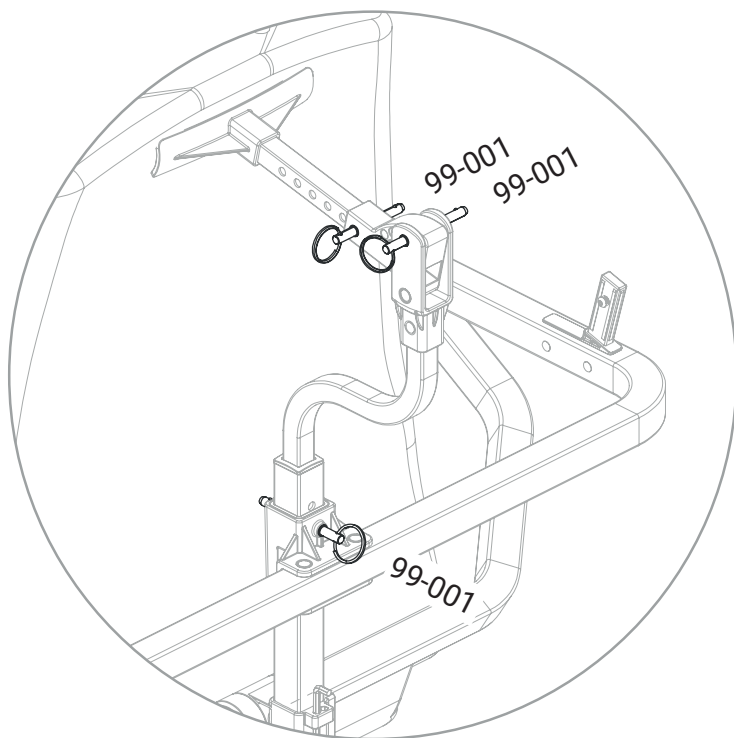


Schuif 01-022 in 01-021 en schuif vervolgens de combinatie in 01-020. Zorg ervoor dat het plastic omhulsel geheel naar beneden in 01-020 geduwd is.

Slide 01-022 into 01-021 then slide the assembly into 01-020. Make sure to push the plastic sleeve all the way down into 01-020.

Faites glisser 01-022 dans 01-021 puis faites glisser l'ensemble dans 01-020. Assurez-vous d'enfoncer complètement le manchon en plastique dans 01-020.

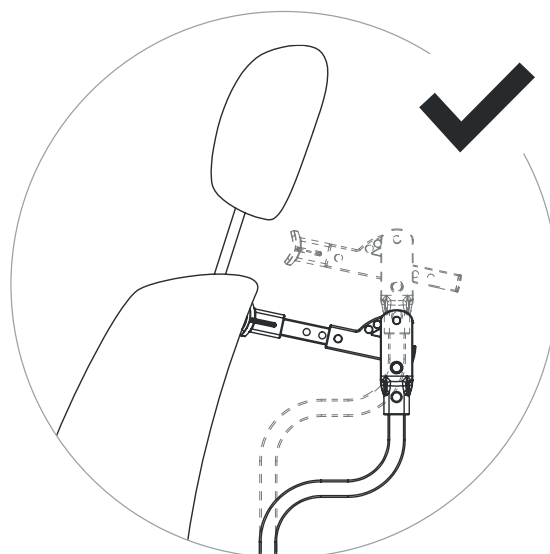
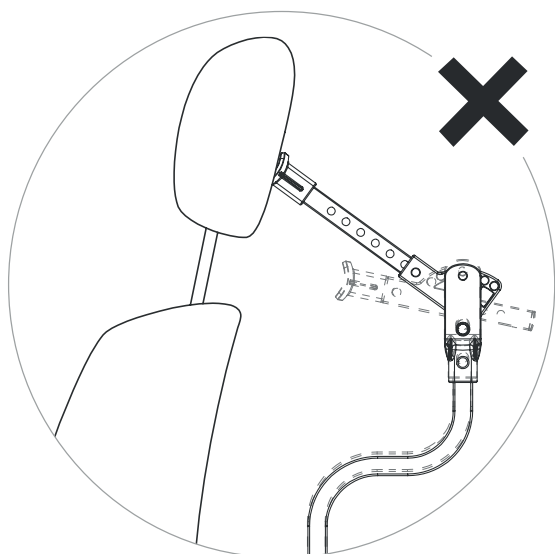


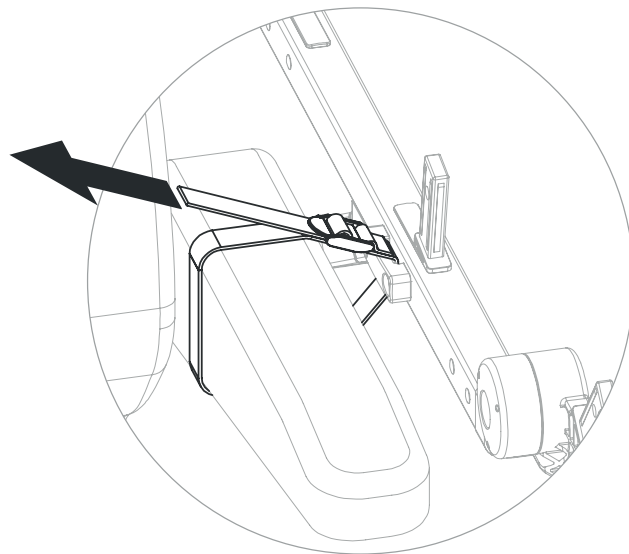
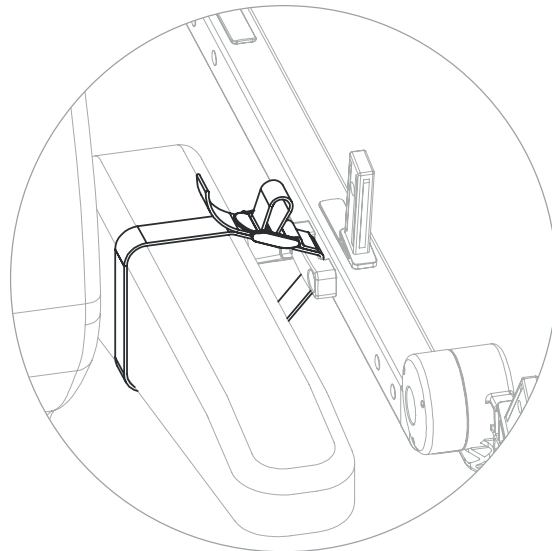
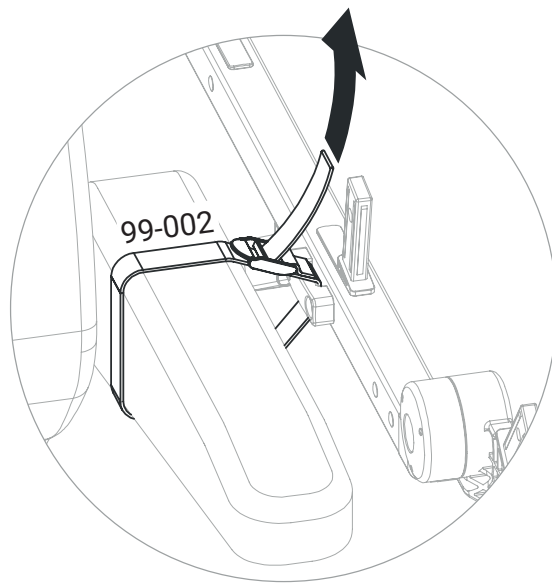


Pas de hoogte en hoek van 01-021 aan zodat 01-022 de rugleuning - net onder de bovenkant - stevig aandrukt. Druk 01-022 niet tegen de hoofdsteen. Gebruik drie 99-001 pinnen om alles op zijn plaats te vergrendelen.

Adjust the height and angle of 01-021 so that 01-022 is pressing firmly near the top of the backrest. Do not press 01-022 against the headrest. Use three 99-001 pins to lock everything into position.

Réglez la hauteur et l'angle de 01-021 de sorte que 01-022 appuie fermement près du haut du dossier. N'appuyez pas 01-022 contre l'appui-tête. Utilisez trois goupilles 99-001 pour tout verrouiller en position.

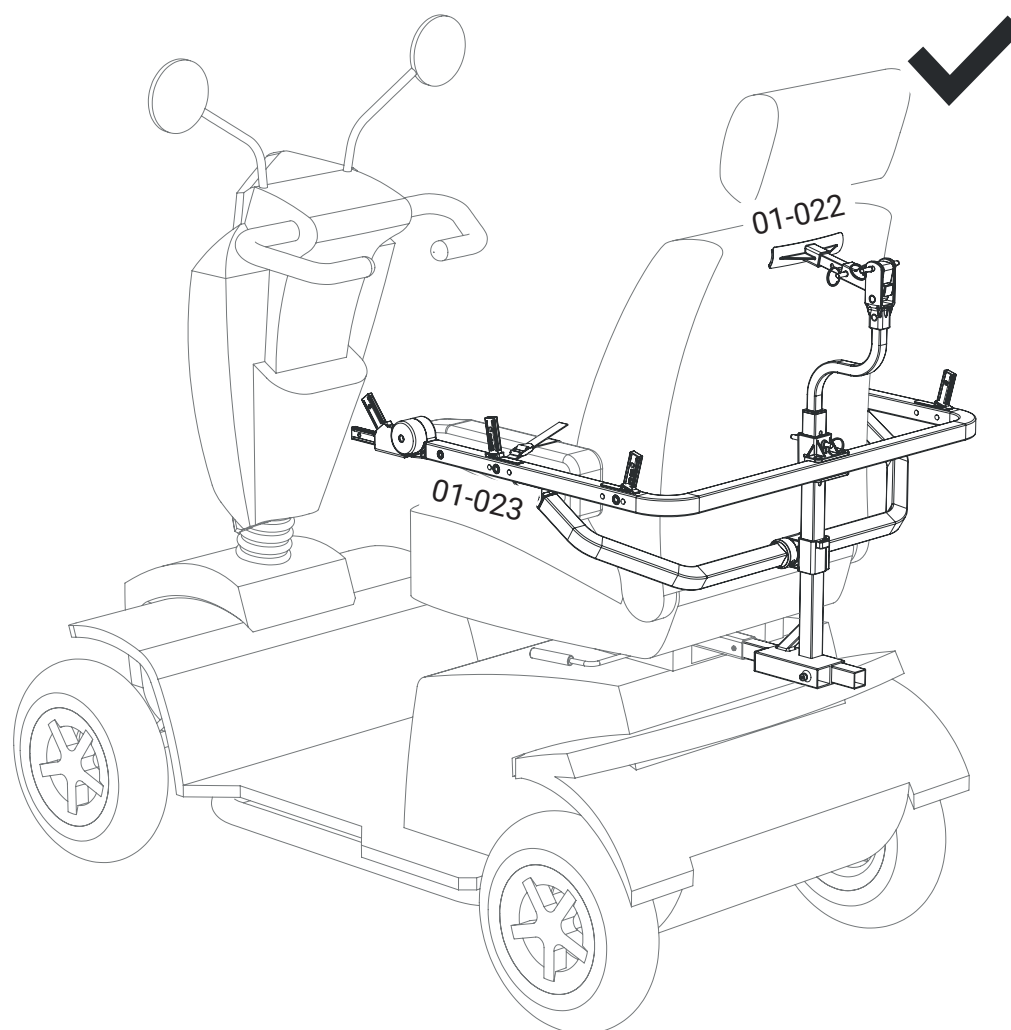




Tot nu toe zou 01-022 tegen de rugleuning moeten drukken en moet 01-023 aan de arMLEUNINGEN worden bevestigd met behulp van de 99-002 riemen.

So far, 01-022 should be pressing against the backrest and 01-023 should be secured to the armrests using the 99-002 straps.

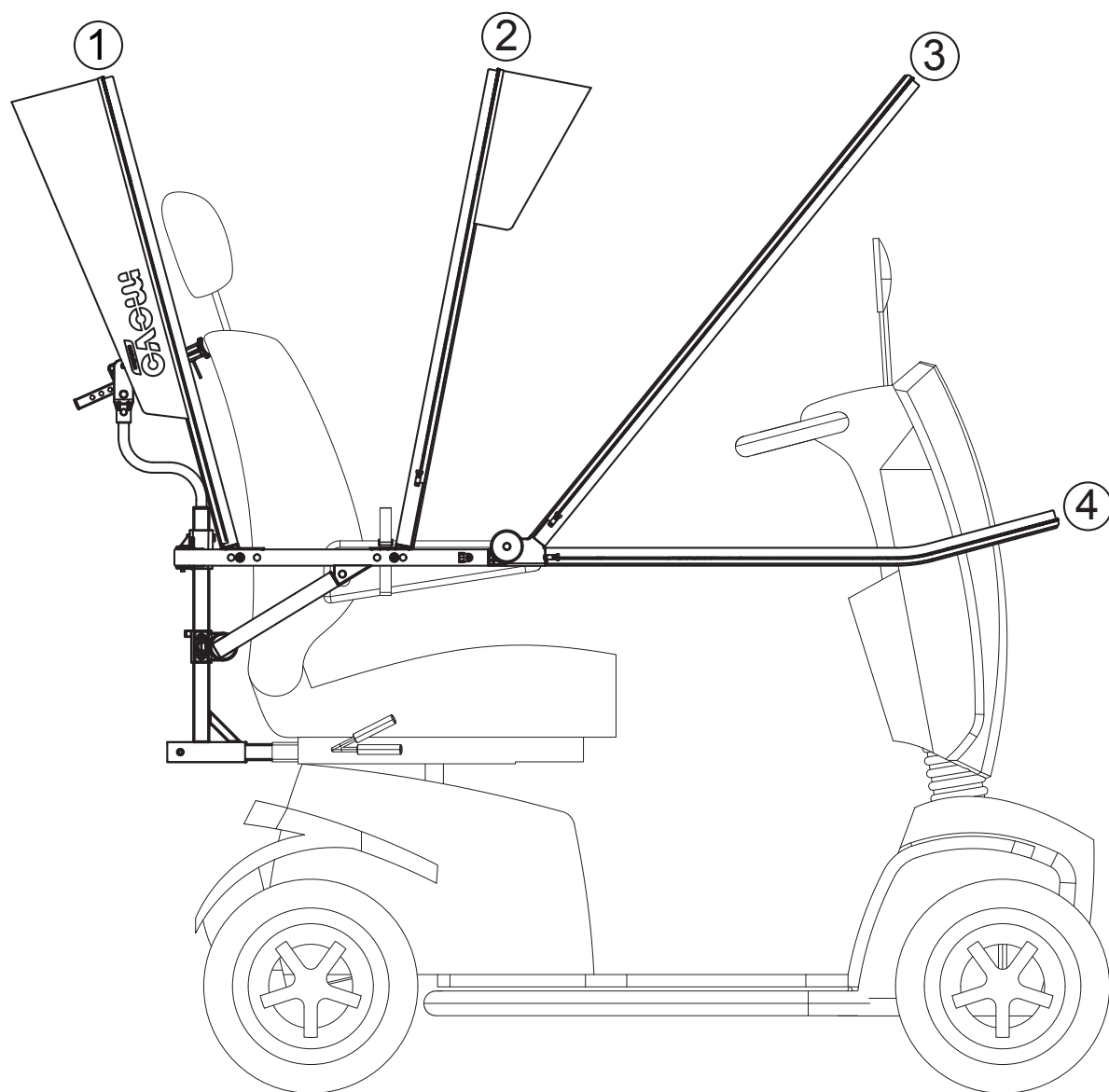
À présent, 01-022 devrait être appuyé contre le dossier et 01-023 devrait être fixé aux accoudoirs à l'aide des sangles 99-002.



Raadpleeg dit overzicht voor de identificatie van de bogen.

Refer to this diagram for the identification of the arches.

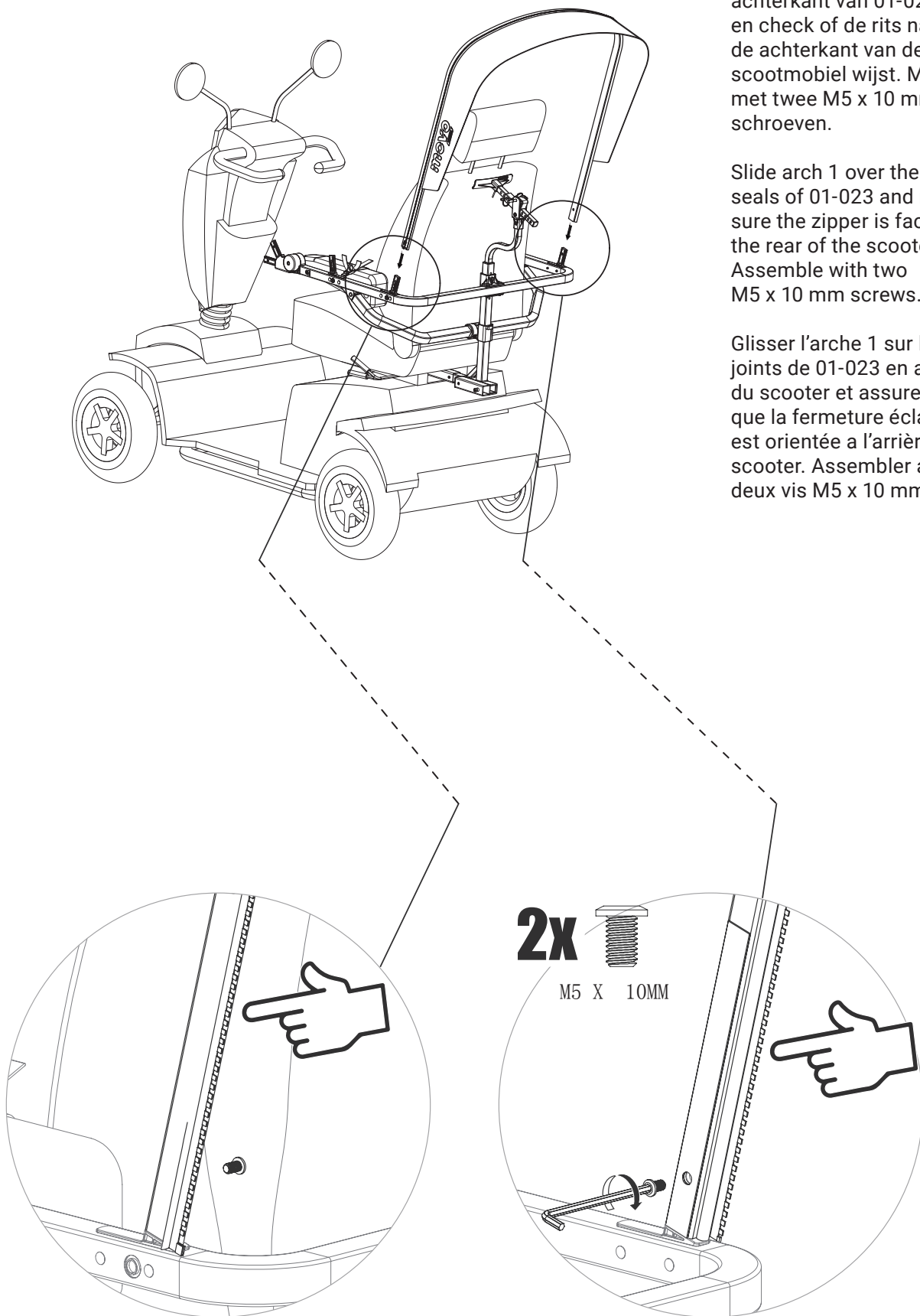
Référez-vous à ce schéma pour l'identification des arches.



Schuif boog 1 over de verbindingen aan achterkant van 01-023 en check of de rits naar de achterkant van de scootmobiel wijst. Monteer met twee M5 x 10 mm schroeven.

Slide arch 1 over the rear seals of 01-023 and make sure the zipper is facing the rear of the scooter. Assemble with two M5 x 10 mm screws.

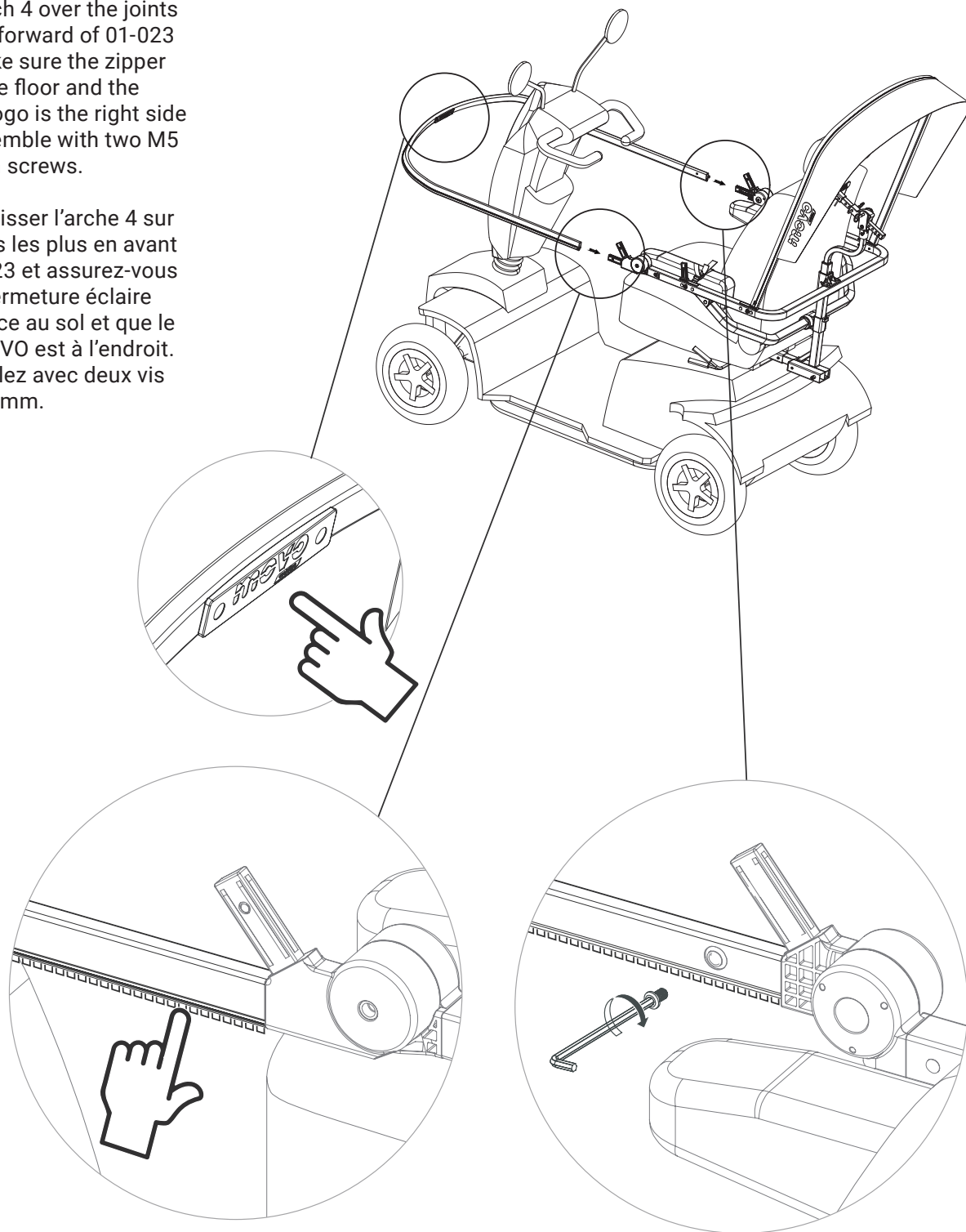
Glisser l'arche 1 sur les joints de 01-023 en arrière du scooter et assurez-vous que la fermeture éclair est orientée à l'arrière du scooter. Assembler avec deux vis M5 x 10 mm.



Schuif boog 4 over de voorste verbindingen van 01-023 en zorg ervoor dat de rits naar de vloer wijst en het MOVO-logo juist is gepositioneerd. Monteer met twee M5 x 10 mm schroeven.

Slide arch 4 over the joints most in forward of 01-023 and make sure the zipper faces the floor and the MOVO logo is the right side up. Assemble with two M5 x 10 mm screws.

Faites glisser l'arche 4 sur les joints les plus en avant de 01-023 et assurez-vous que la fermeture éclair fasse face au sol et que le logo MOVO est à l'endroit. Assemblez avec deux vis M5 x 10 mm.

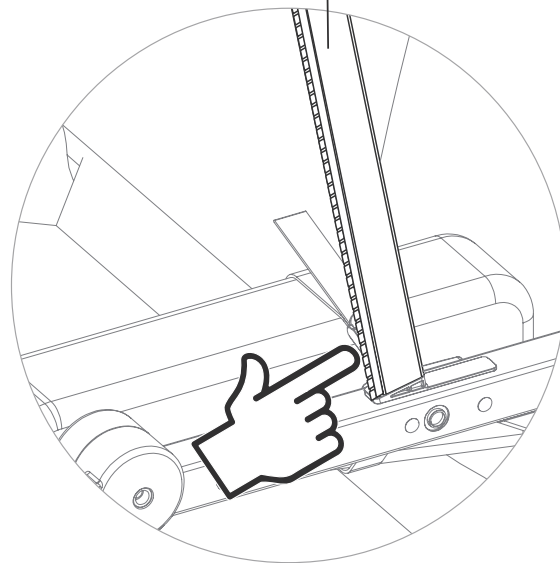
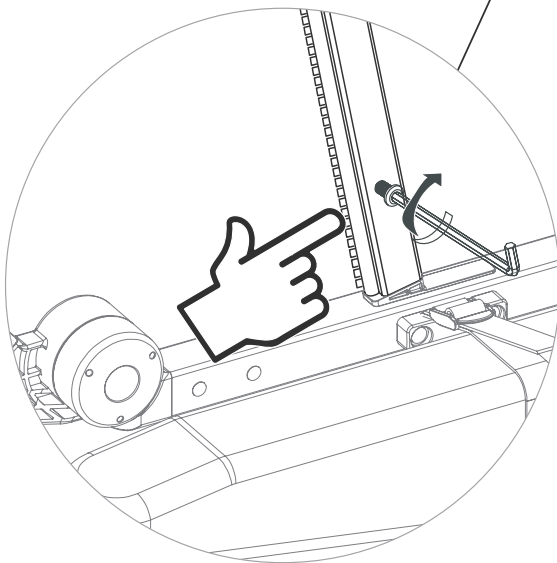
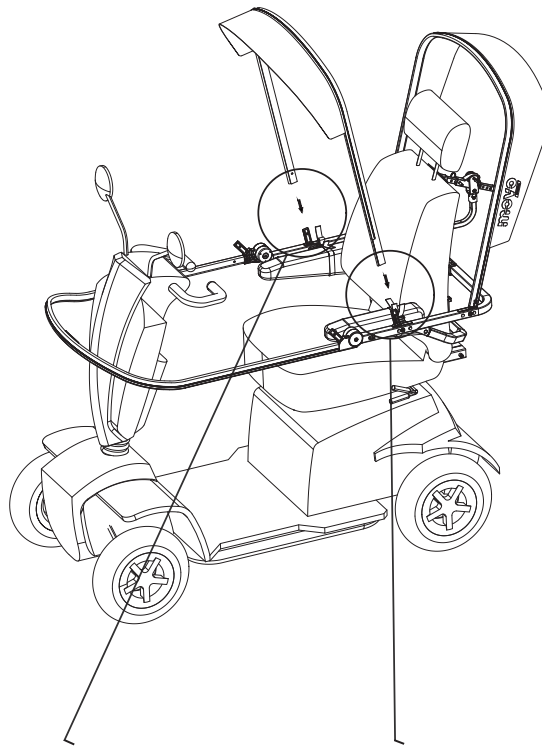




Schuif boog 2 over de verbindingpunten van 01-023 en zorg ervoor dat de rits naar de voorkant van de scooter wijst. Monteer met twee M5 x 10 mm schroeven.

Slide arch 2 over the joints of 01-023 and make sure the zipper is facing the front of the scooter. Assemble with two M5 x 10 mm screws.

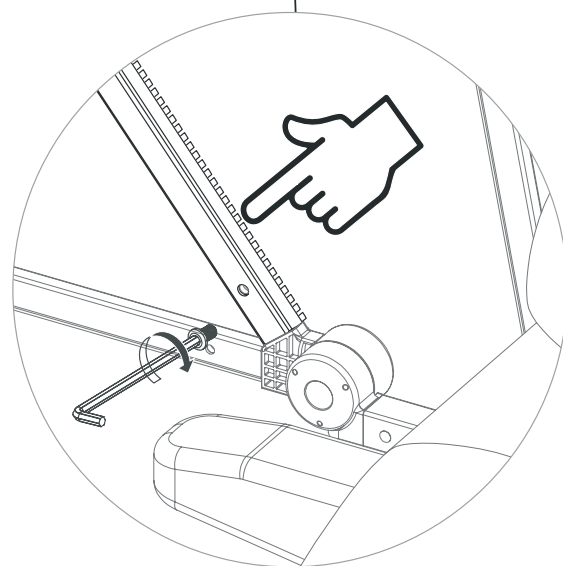
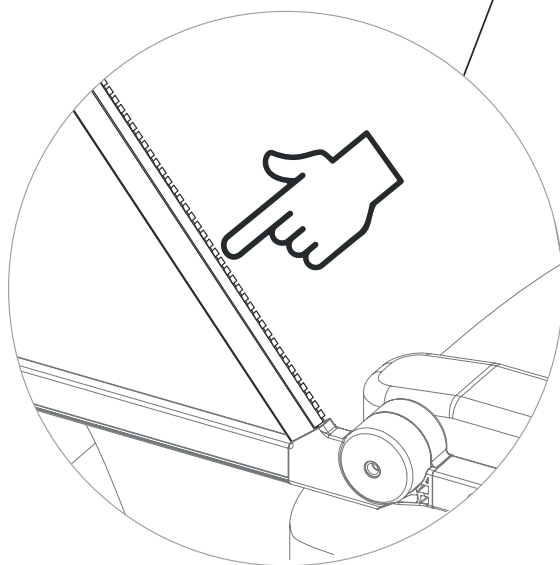
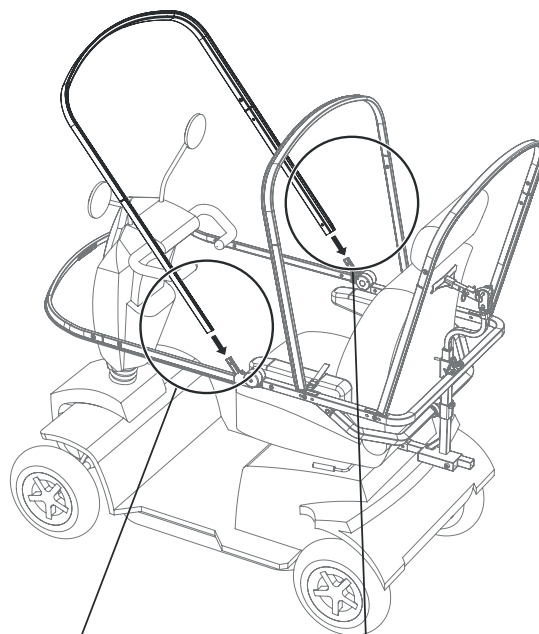
Faites glisser l'arche 2 sur les joints de 01-023 et assurez-vous que la fermeture éclair soit orientée vers l'avant du quadriporteur. Assemblez avec deux vis M5 x10 mm.



Schuif boog 3 over de diagonale verbindingpunten van 01-023 en zorg ervoor dat de rits naar de achterkant van de scooter wijst. Monteer met twee M5 x 10 mm schroeven.

Slide arch 3 over the diagonal joints of 01-023 and make sure the zipper is facing the rear of the scooter. Assemble with two M5 x 10 mm screws.

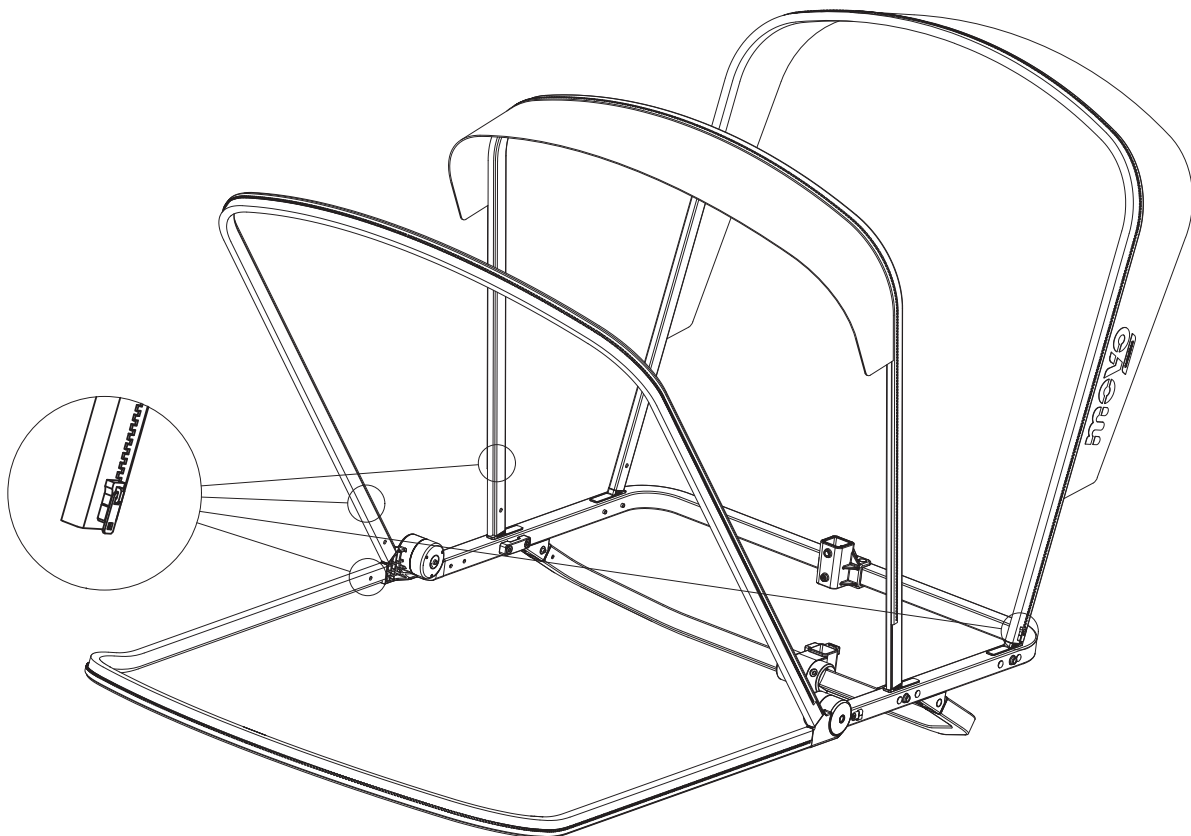
Faites glisser l'arche 3 sur les joints diagonaux de 01-023 et assurez-vous que la fermeture éclair soit orientée vers l'arrière du quadriporteur. Assemblez avec deux vis M5 x 10 mm.



Bekijk de voorgaande pagina's voordat u verder gaat en zorg ervoor dat de ritsen correct georiënteerd zijn. Zorg er vervolgens voor dat de beginpunten van de ritsen op de door cirkels aangegeven plaatsen zitten.

Before continuing, review the previous pages and make sure the zippers are oriented correctly. Then make sure that the head of the zippers are in the places indicated by a circle.

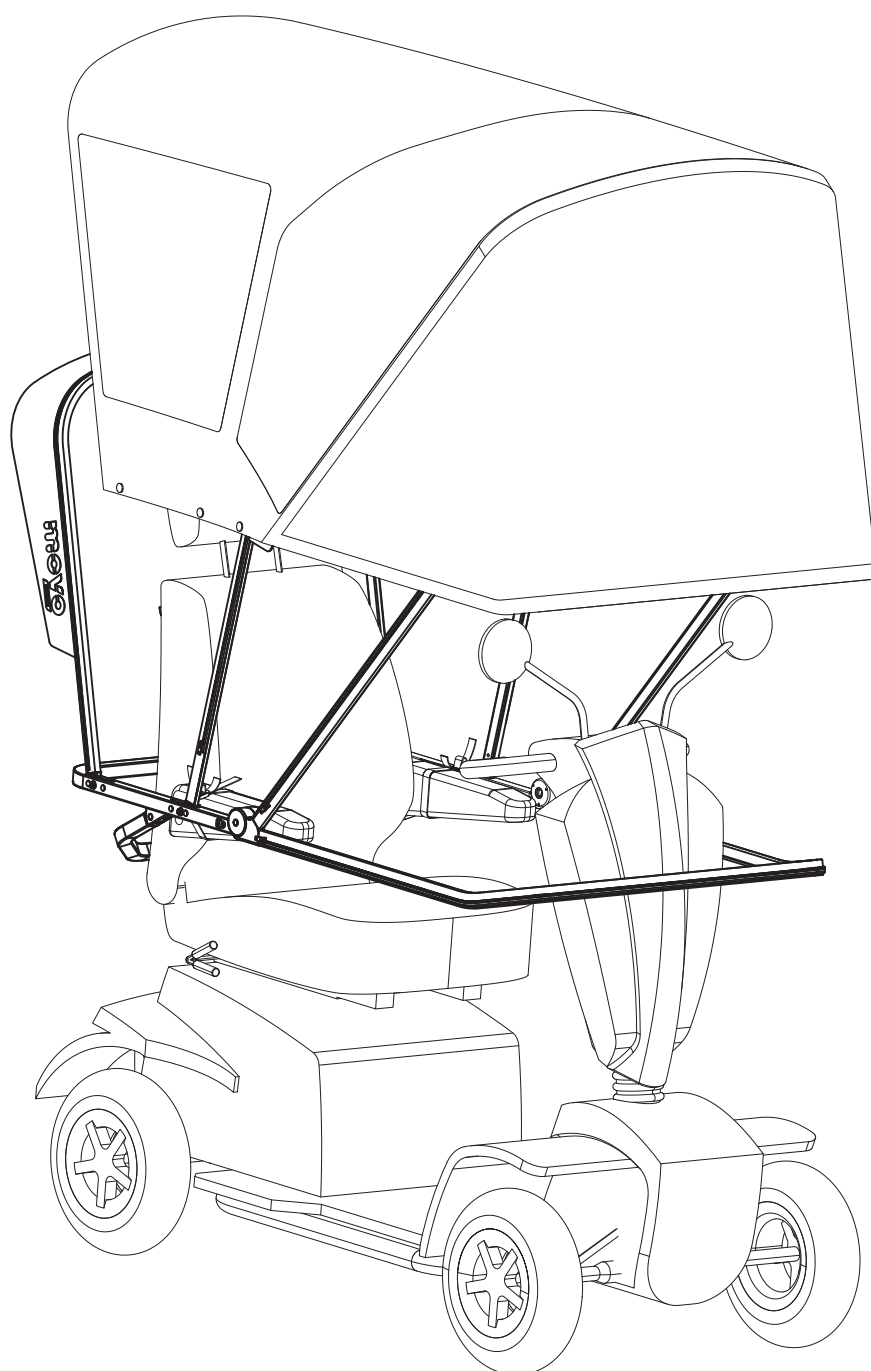
Veillez revoir les pages précédentes avant de continuer et assurez-vous que les fermetures éclairées soient bien orientées. Assurez-vous ensuite que la tête des fermetures éclairées se retrouvent aux endroits indiqués par un cercle.



Vouw het doek uit en leg het neer op het overkappingsframe. Controleer of het grijze textieldeel naar achteren gericht is en de transparante mica op de voorkant zit.

Unfold and lay the canvas on the roof frame. Make sure the gray textile part is facing the back and the transparent mica is on the front.

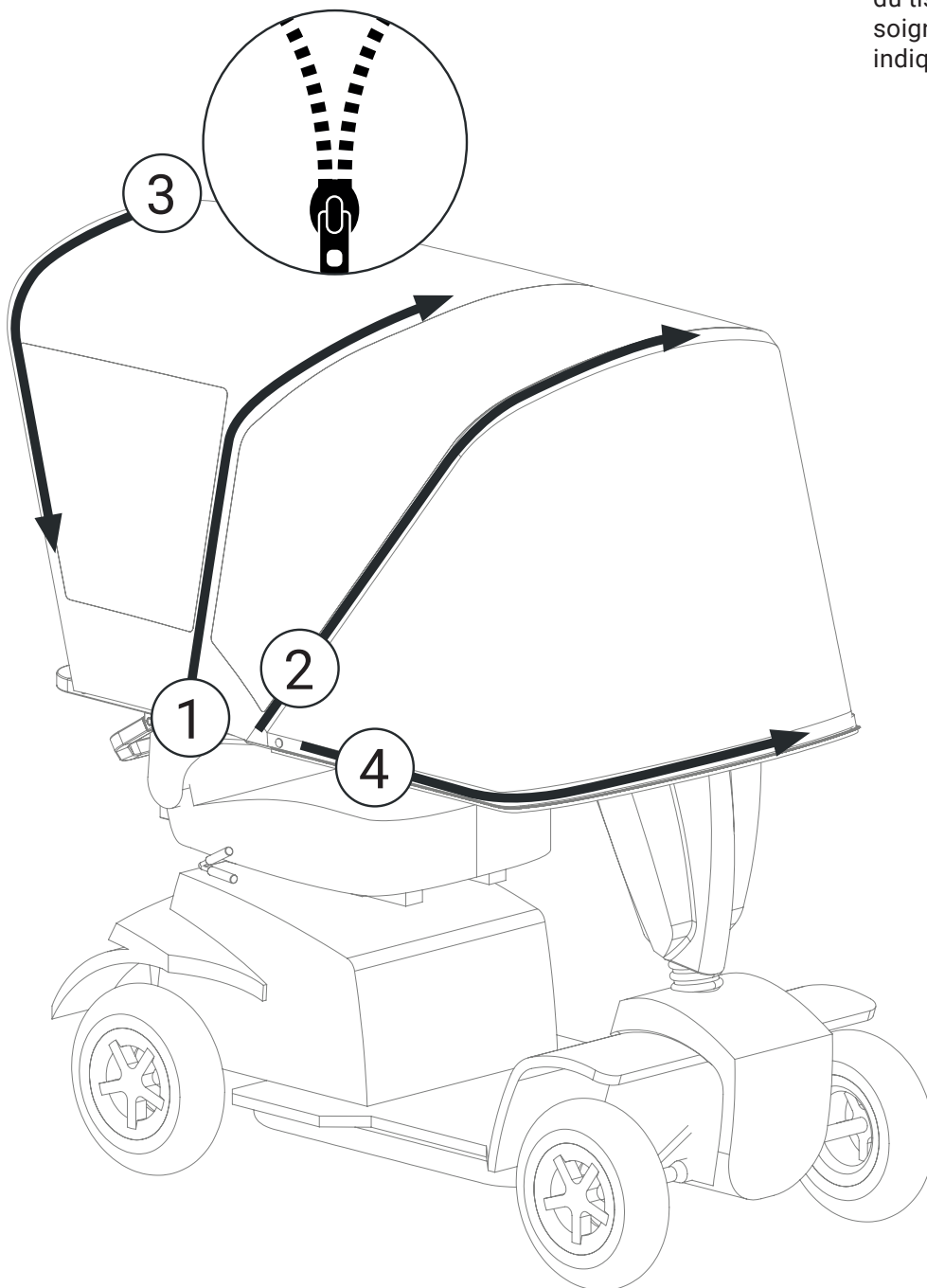
Dépliez et déposez la toile sur l'armature du toit. Assurez-vous que la partie en textile gris soit placée vers l'arrière et que le mica transparent soit sur l'avant.



Connect de ritsen aan de binnenkant van het doek en rits deze voorzichtig in de hieronder weergegeven volgorde.

Connect the zippers on the inside of the canvas and close them gently in the order shown below.

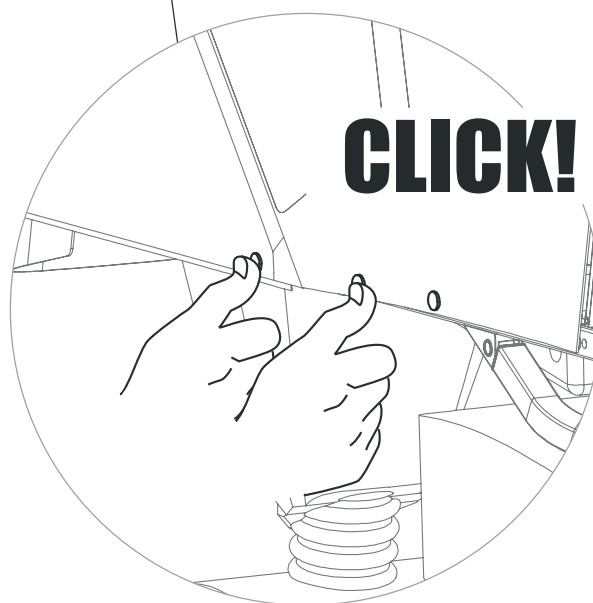
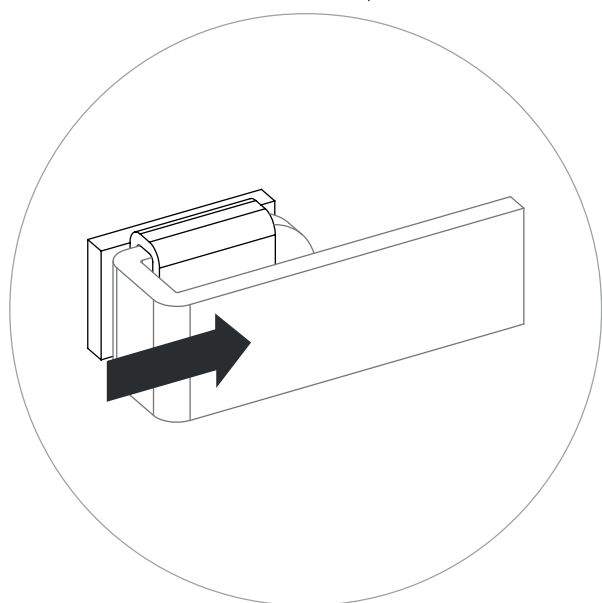
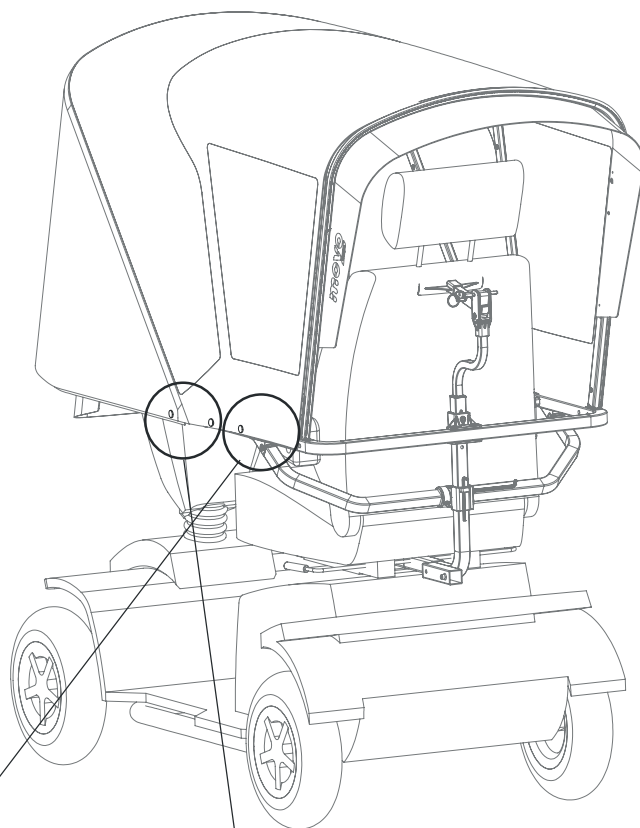
Connectez les fermetures à glissière à l'intérieur du tissu et fermez-les soigneusement dans l'ordre indiqué ci-dessous.



Zoek de 3 drukknopen op aan elke kant van het doek. Start met de haak aan de achterkant en druk dan de twee drukknopen aan. Herhaal dit aan de andere kant.

Locate the 3 snaps on each side of the canvas. Start by threading the hook at the back, then push in the two snaps. Repeat on the other side.

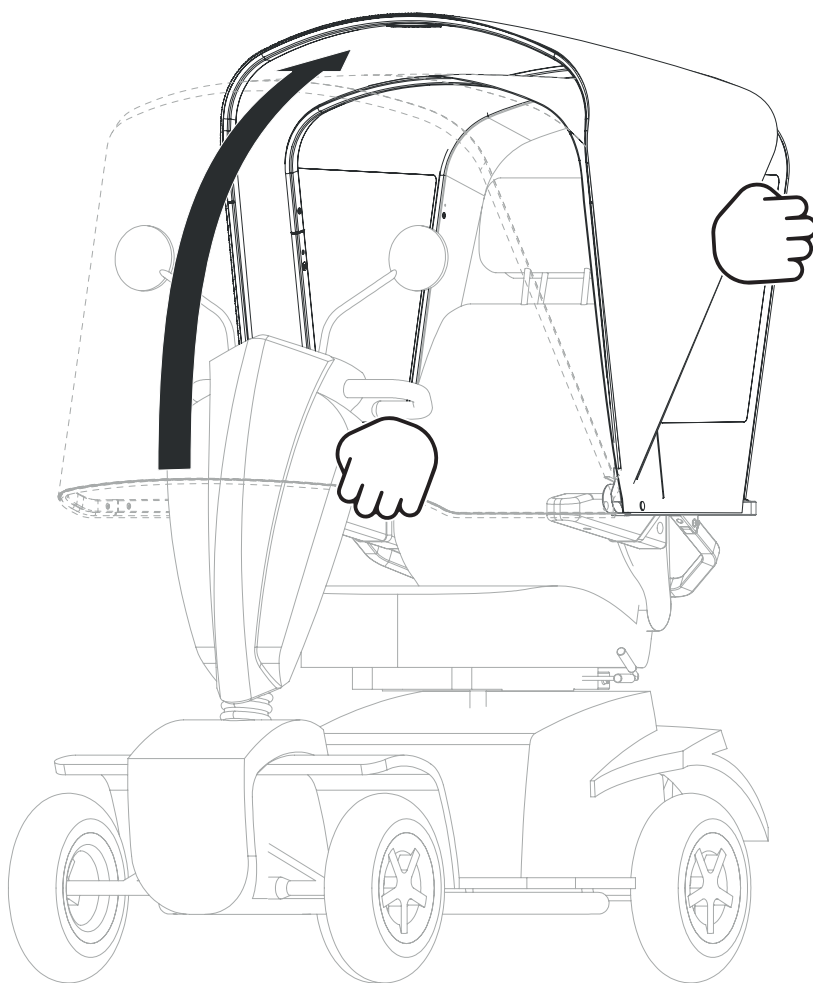
Repérez les 3 boutons pressions de chaque côté de la toile. Commencez par enfiler le crochet qui se trouve vers l'arrière puis enfoncez les deux boutons pressions. Répétez de l'autre côté.



Til het voorste gedeelte van de overkapping met een stevige beweging op, leg een hand op de voorste boog en een hand op de achterste boog voor meer controle.

Lift the front section of the roof with a brisk motion, placing one hand under the front arch and one hand on the rear arch for more control.

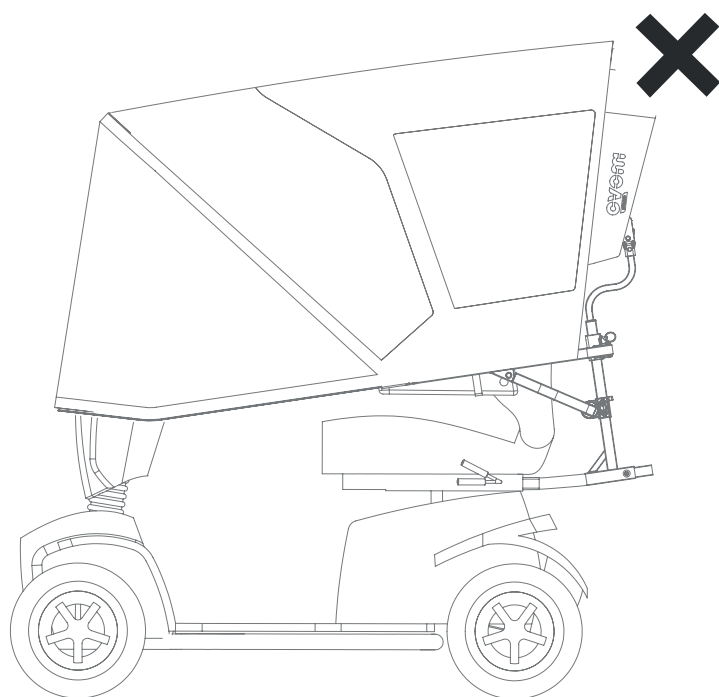
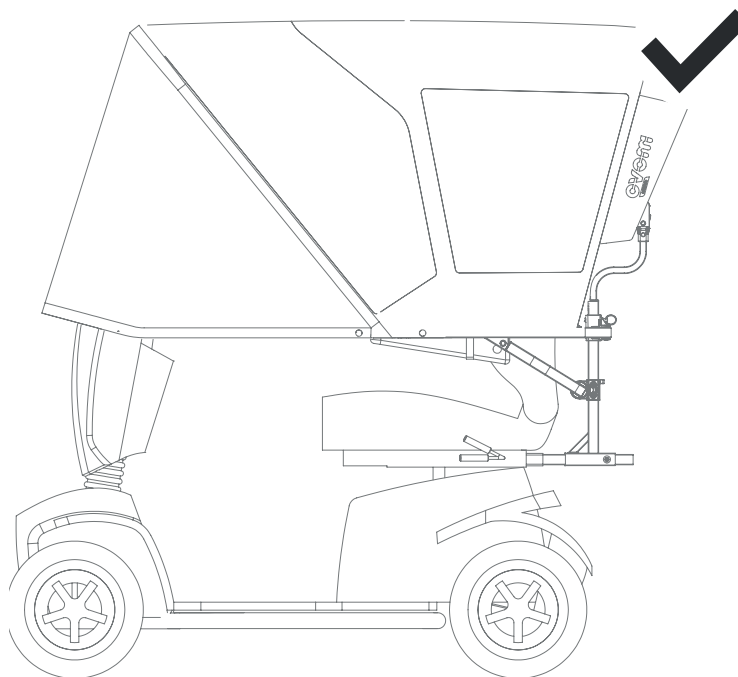
Relevez la partie avant du toit d'un mouvement vif, en plaçant une main sous l'arche avant et une main sur l'arche arrière pour plus de contrôle.



De overkapping moet parallel zijn met de grond en stabiel zijn tijdens het rijden. Zo niet, raadpleeg dan de oplossingen op pagina 29 en 30. **Gebruikers van scootmobielen met een lage rugleuning (< 51 cm) zie pagina 29.**

The roof should be parallel to the ground and stable when driving. If not, refer to the following solutions (p.29 and 30). **Users of short-seat scooters (< 51 cm) should refer to page 29 only.**

Le toit devrait être parallèle au sol et stable lors de la conduite. Si cela n'est pas le cas, référez-vous aux solutions suivantes (p.29 et 30). **Les utilisateurs de quadriporteurs à sièges courts (< 51 cm) doivent se référer à la page 29 seulement.**

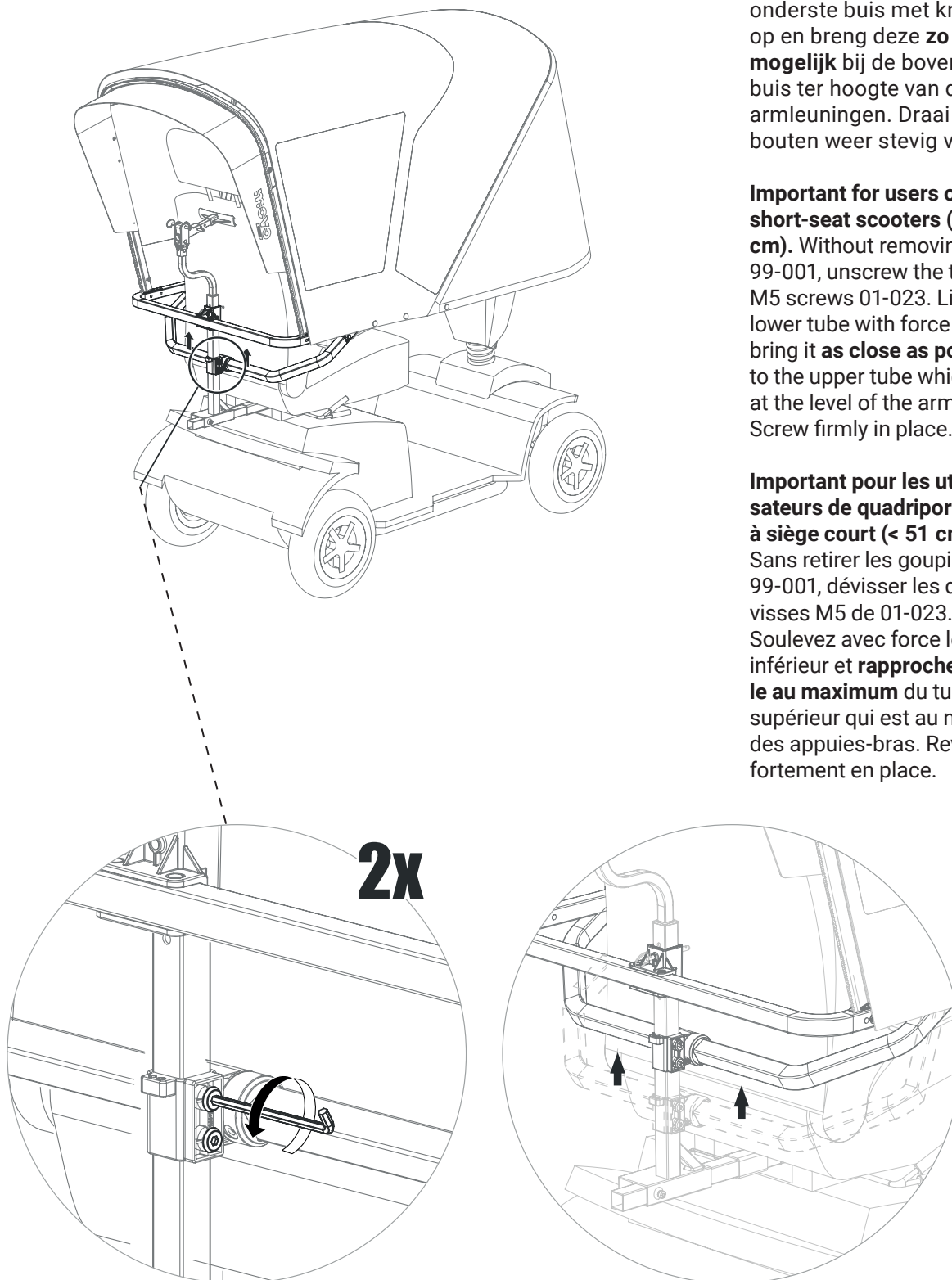




**Belangrijk voor gebruikers van scootmobielen met een lage rugleuning (< 51 cm).** Draai de twee M5 schroeven van 01-023 los zonder de pennen 99-001 te verwijderen. Til de onderste buis met kracht op en breng deze **zo dicht mogelijk** bij de bovenste buis ter hoogte van de armleuningen. Draai de bouten weer stevig vast.

**Important for users of short-seat scooters (< 51 cm).** Without removing pins 99-001, unscrew the two M5 screws 01-023. Lift the lower tube with force and bring it **as close as possible** to the upper tube which is at the level of the armrests. Screw firmly in place.

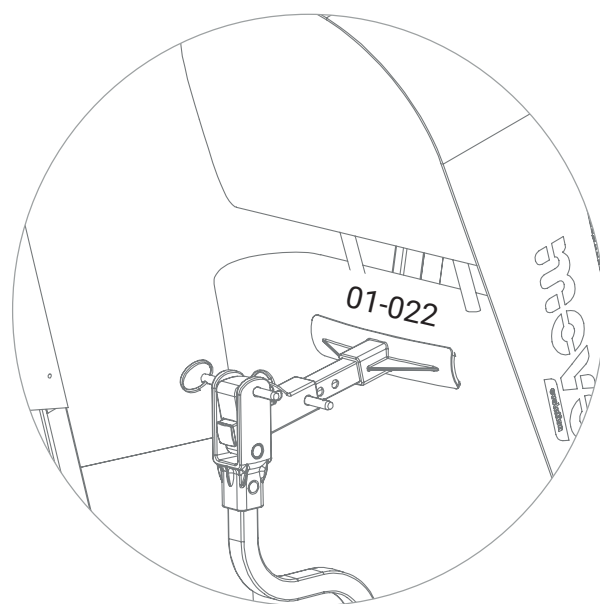
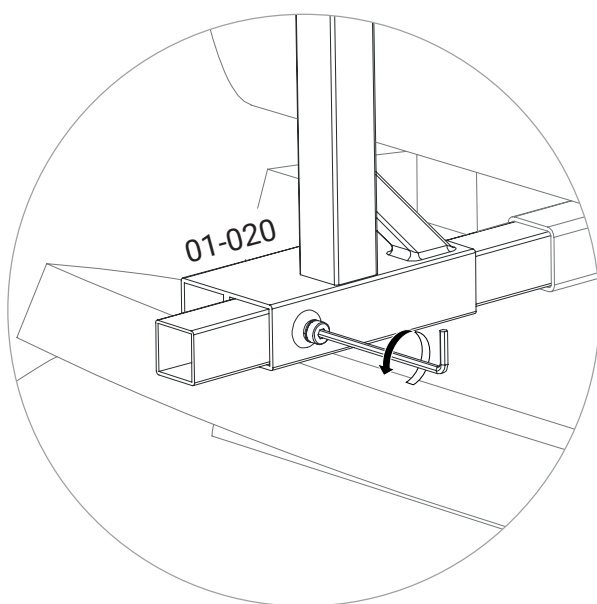
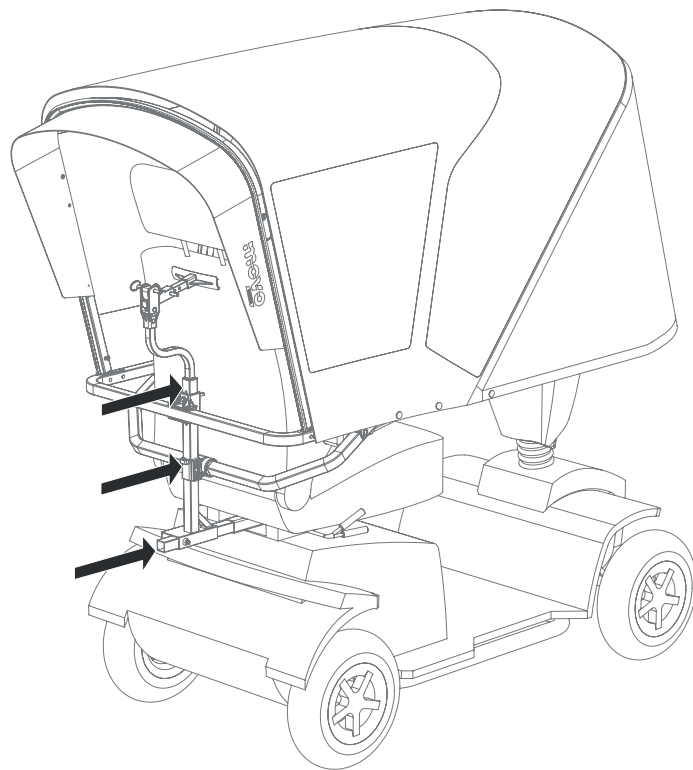
**Important pour les utilisateurs de quadriporteur à siège court (< 51 cm).** Sans retirer les goupilles 99-001, dévisser les deux vis M5 de 01-023. Soulevez avec force le tube inférieur et **rapprochez-le au maximum** du tube supérieur qui est au niveau des appuies-bras. Revissez fortement en place.



Maak adapter 01-020 los en duw het geheel naar voren. Dit zorgt ervoor dat 01-022 beter tegen de rugleuning aan drukt. Draai de adapter weer vast.

Loosen the hitch and push 01-020 towards the front of the scooter. This will ensure that 01-022 will be better pressed against the backrest. Tighten.

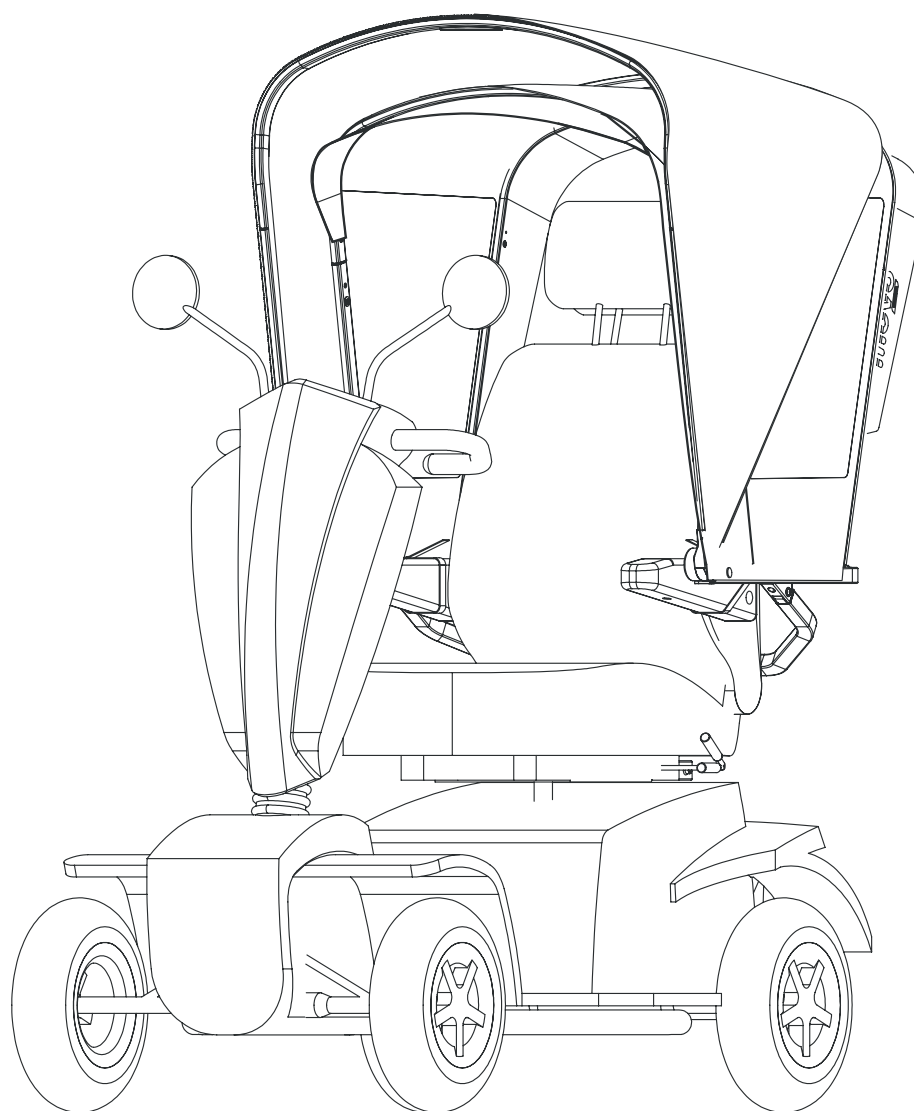
Détachez l'adaptateur 01-020 et poussez l'ensemble vers l'avant. Cela garantit que 01-022 appuie mieux contre le dossier. Serrez à nouveau l'adaptateur.



Gefeliciteerd! U bent klaar met het monteren van uw Movo Evolution overkapping.  
Vergeet niet om [www.skylinemobility.com](http://www.skylinemobility.com) te bezoeken voor aanvullende accessoires.

Congratulations! You have finished assembling your Movo Evolution roof.  
Don't forget to visit [www.skylinemobility.com](http://www.skylinemobility.com) for complementary accessories.

Félicitations! Vous avez terminé l'assemblage de votre toit Movo Evolution.  
N'oubliez pas de visiter [www.skylinemobility.com](http://www.skylinemobility.com) pour des accessoires complémentaires.



# Skyline

 your guide in travel mobility